

# Betriebsanleitung

**Kolbenkompressor**

**Premium W**

Nr.: 9\_5799 04 D

Hersteller:

**KAESER KOMPRESSOREN GmbH**

96410 Coburg • PO Box 2143 • GERMANY • Tel. +49-(0)9561-6400 • Fax +49-(0)9561-640130

<http://www.kaeser.com>



<b>1</b>	<b>Zu diesem Dokument</b>	
1.1	Umgang mit dem Dokument .....	1
1.2	Weitere Dokumente .....	1
1.3	Urheberrecht .....	1
1.4	Symbole und Kennzeichnungen .....	1
1.4.1	Warnhinweise .....	1
1.4.2	Weitere Hinweise und Symbole .....	2
<b>2</b>	<b>Technische Daten</b>	
2.1	Typenschild .....	3
2.2	Optionen .....	3
2.3	Gewicht .....	3
2.4	Kompressorblock .....	4
2.5	Umgebungsbedingungen .....	4
2.6	Druckschaltereinstellung .....	4
2.7	Druck .....	5
2.8	Geräuschemission .....	5
2.9	Motorleistung und Drehzahl .....	6
2.10	Kompressoröl-Empfehlung .....	6
2.10.1	Kompressoröl-Füllmenge .....	7
2.11	Elektrischer Anschluss .....	7
2.11.1	Wechselstrom .....	7
2.12	Netzbedingungen .....	8
2.12.1	Netzbedingungen bei 230V/1/50Hz .....	8
2.13	Einschaltdauer der Maschine .....	9
<b>3</b>	<b>Sicherheit und Verantwortung</b>	
3.1	Grundlegende Hinweise .....	10
3.2	Bestimmungsgemäßer Gebrauch .....	10
3.3	Bestimmungswidriger Gebrauch .....	10
3.4	Verantwortung des Betreibers .....	10
3.4.1	Gesetzliche Vorschriften und anerkannte Regeln beachten .....	10
3.4.2	Personal bestimmen .....	11
3.4.3	Prüffristen und Unfallverhütungsvorschriften einhalten .....	11
3.5	Gefahren .....	12
3.5.1	Mit Gefahrenquellen sicher umgehen .....	12
3.5.2	Maschine sicher nutzen .....	14
3.5.3	Organisatorische Maßnahmen treffen .....	15
3.6	Sicherheitseinrichtungen .....	15
3.7	Sicherheitszeichen .....	16
3.8	Hinweiszeichen Betrieb .....	16
3.9	Im Notfall .....	17
3.9.1	Im Brandfall richtig handeln .....	17
3.9.2	Kompressoröl vom Körper entfernen .....	17
3.10	Gewährleistung .....	17
3.11	Umweltschutz .....	18
<b>4</b>	<b>Aufbau und Wirkungsweise</b>	
4.1	Überblick über die Maschine .....	19
4.1.1	Funktion der Maschine .....	19
4.2	Optionen .....	19
4.2.1	Luftfilter geräuschkämpfend .....	20
4.2.2	Luftfilter mit Kunststoffgehäuse .....	20
4.2.3	Schlauchaufroller .....	20
4.3	Betriebspunkte und Regelungsarten .....	21
4.3.1	Betriebspunkte der Maschine .....	21

4.3.2	Regelungsarten .....	21
4.4	Sicherheitseinrichtungen .....	21
<b>5</b>	<b>Aufstell- und Betriebsbedingungen</b>	
5.1	Sicherheit .....	22
5.2	Aufstellbedingungen .....	22
<b>6</b>	<b>Montage</b>	
6.1	Sicherheit .....	23
6.2	Transportschäden melden .....	23
6.3	Schwingmetall-Elemente montieren .....	23
6.4	Druckluft-Anschluss herstellen .....	24
6.5	Elektrischen Anschluss herstellen .....	24
<b>7</b>	<b>Inbetriebnahme</b>	
7.1	Sicherheit .....	26
7.2	Vor jeder Inbetriebnahme beachten .....	26
7.3	Aufstell- und Betriebsbedingungen prüfen .....	27
7.4	Motorschutz .....	27
7.4.1	Motorschutz bei Wechselstrommotor zurücksetzen .....	27
7.5	Maschine erstmals einschalten .....	28
7.6	Füllzeit des Druckluftbehälters messen .....	28
7.7	Netzdruck einstellen .....	29
7.8	Filterdruckminderer einstellen .....	30
<b>8</b>	<b>Betrieb</b>	
8.1	Ein- und Ausschalten .....	32
<b>9</b>	<b>Fehler erkennen und beheben</b>	
9.1	Grundlegende Hinweise .....	33
9.2	Störungen .....	33
<b>10</b>	<b>Wartung</b>	
10.1	Sicherheit .....	35
10.2	Wartungsplan .....	35
10.2.1	Wartungsarbeiten protokollieren .....	35
10.2.2	Regelmäßige Wartungsarbeiten .....	36
10.2.3	Kompressoröl: Wechselintervall .....	36
10.2.4	Regelmäßige Instandhaltungsarbeiten .....	36
10.3	Lüfterhaube warten .....	37
10.3.1	Lüfterhaube reinigen .....	37
10.4	Luffilter warten .....	38
10.5	Luffilter (geräuschkämpfend) warten .....	39
10.6	Luffilter (mit Kunststoffgehäuse) warten .....	40
10.7	Kompressormotor warten .....	41
10.8	Kompressorölstand prüfen .....	41
10.9	Kompressoröl nachfüllen .....	42
10.10	Kompressoröl wechseln .....	42
10.11	Sicherheitsventil prüfen .....	43
10.11.1	Sicherheitsventil am Druckluftbehälter .....	43
10.12	Druckluftbehälter .....	44
10.13	Maschine entlüften (drucklos machen) .....	45
10.14	Rückschlagventil warten .....	45
10.15	Entlastungsventil am Druckschalter warten .....	46
10.16	Entlastungsventil am Druckluftbehälter warten .....	47
10.17	Filterdruckminderer reinigen .....	48
10.18	Zylinderkopf und Ventile .....	49

10.18.1 Zylinderkopf und Ventile überprüfen .....	49
10.19 Wartungs- und Instandhaltungsarbeiten protokollieren .....	50
<b>11 Ersatzteile, Betriebsstoffe, Service</b>	
11.1 Typenschild beachten .....	51
11.2 Wartungsteile und Betriebsstoffe bestellen .....	51
11.3 KAESER AIR SERVICE .....	52
11.4 Service-Adressen .....	52
11.5 Ersatzteile für Instandhaltung und Reparatur .....	52
<b>12 Außerbetriebnahme, Lagerung, Transport</b>	
12.1 Außer Betrieb nehmen .....	53
12.2 Verpacken .....	53
12.3 Lagern .....	54
12.4 Transportieren .....	54
12.4.1 Sicherheit .....	54
12.5 Entsorgen .....	54
<b>13 Anhang</b>	
13.1 Maßzeichnung .....	55
13.2 Elektroschaltplan .....	57



Abb. 1	Position der Sicherheitszeichen .....	16
Abb. 2	Übersicht Maschine .....	19
Abb. 3	Luftfilter geräuschkämpfend .....	20
Abb. 4	Luftfilter mit Kunststoffgehäuse .....	20
Abb. 5	Schwingmetall-Elemente montieren .....	24
Abb. 6	Druckluft-Anschluss .....	24
Abb. 7	Motorschutzschalter .....	28
Abb. 8	Netzdruck einstellen .....	29
Abb. 9	Filterdruckminderer einstellen .....	30
Abb. 10	Ein- und Ausschalten .....	32
Abb. 11	Lüfterhaube reinigen .....	37
Abb. 12	Luftfilter warten .....	38
Abb. 13	Luftfilter (geräuschkämpfend) warten .....	39
Abb. 14	Luftfilter (mit Kunststoffgehäuse) warten .....	40
Abb. 15	Kompressorölstand prüfen .....	41
Abb. 16	Kompressoröl wechseln .....	43
Abb. 17	Sicherheitsventil am Druckluftbehälter prüfen .....	44
Abb. 18	Maschine entlüften .....	45
Abb. 19	Rückschlagventil reinigen .....	46
Abb. 20	Entlastungsventil am Druckschalter warten .....	47
Abb. 21	Entlastungsventil am Druckluftbehälter warten .....	48
Abb. 22	Filterdruckminderer reinigen .....	49
Abb. 23	Wartungsteile .....	51





Tab. 1	Gefahrenstufen und ihre Bedeutung .....	2
Tab. 2	Typenschild .....	3
Tab. 3	Optionen .....	3
Tab. 4	Gewicht .....	3
Tab. 5	Kompressorblock .....	4
Tab. 6	Umgebungsbedingungen .....	4
Tab. 7	Druckschaltereinstellung .....	4
Tab. 8	Druckangaben .....	5
Tab. 9	Schalldruckpegel .....	5
Tab. 10	Leistung und Drehzahl .....	6
Tab. 11	Zulässige Schalthäufigkeit .....	6
Tab. 12	Kompressoröl-Empfehlung .....	6
Tab. 13	Kompressoröl-Füllmenge .....	7
Tab. 14	Anschlussdaten 230V/1/50Hz .....	8
Tab. 15	Netzimpedanz .....	8
Tab. 16	Einschaltdauer der Maschine .....	9
Tab. 17	Prüffristen nach Betriebssicherheitsverordnung .....	12
Tab. 18	Sicherheitszeichen .....	16
Tab. 19	Hinweiszeichen Betrieb .....	17
Tab. 20	Inbetriebnahme nach Lagerung .....	26
Tab. 21	Checkliste Aufstellbedingungen .....	27
Tab. 22	Druckluftbehälter-Füllzeit .....	28
Tab. 23	Einstellung Druckschalter ändern .....	29
Tab. 24	Störungen und Maßnahmen .....	33
Tab. 25	Regelmäßige Wartungsarbeiten .....	36
Tab. 26	Kompressoröl: Wechselintervalle .....	36
Tab. 27	Regelmäßige Instandhaltungsarbeiten .....	37
Tab. 28	Protokollierte Wartungsarbeiten .....	50
Tab. 29	Wartungsteile .....	51



# 1 Zu diesem Dokument

## 1.1 Umgang mit dem Dokument

Die Betriebsanleitung ist Teil der Maschine. Sie beschreibt die Maschine zum Zeitpunkt der erstmaligen Auslieferung nach der Herstellung.

- Heben Sie die Betriebsanleitung während der Lebensdauer der Maschine auf.
- Geben Sie die Betriebsanleitung an jeden nachfolgenden Besitzer oder Benutzer weiter.
- Stellen Sie sicher, dass jede erhaltene Änderung in die Betriebsanleitung eingefügt wird.
- Tragen Sie die Daten des Typenschildes und die individuelle Ausstattung der Maschine in die Tabellen in Kapitel 2 ein.

## 1.2 Weitere Dokumente

Mit dieser Betriebsanleitung erhalten Sie weitere Dokumente, die dem sicheren Betrieb der Maschine dienen:

- Abnahmebescheinigung/Betriebsanleitung des Druckbehälters,
- Konformitäts-/Herstellererklärung entsprechend der geltenden Richtlinien.

Fehlende Dokumente können bei KAESER angefordert werden.

- Prüfen Sie die Vollständigkeit der Dokumente und beachten Sie deren Inhalt.
- Geben Sie bitte unbedingt die Daten des Typenschildes an, wenn Sie Dokumente nachbestellen.

## 1.3 Urheberrecht

Diese Betriebsanleitung ist urheberrechtlich geschützt. Bei Fragen zur Verwendung und Vervielfältigung der Dokumentation wenden Sie sich bitte an KAESER. Wir unterstützen Sie gerne bei der bedarfsgerechten Nutzung der Informationen.

## 1.4 Symbole und Kennzeichnungen

### 1.4.1 Warnhinweise

Warnhinweise gibt es in drei Gefahrenstufen, die Sie an dem Signalwort erkennen:

- GEFAHR
- WARNUNG
- VORSICHT



#### **GEFAHR**

Hier steht die Art und Quelle der drohenden Gefahr!

Hier stehen mögliche Folgen bei Nichtbeachtung des Warnhinweises.

Das Signalwort "GEFAHR" bedeutet, dass Tod oder schwere Körperverletzung eintreten werden, wenn Sie den Hinweis nicht beachten.

- Hier stehen die Maßnahmen, mit denen Sie sich vor der Gefahr schützen.

# 1 Zu diesem Dokument

## 1.4 Symbole und Kennzeichnungen

- Warnhinweise immer sorgfältig lesen und gewissenhaft befolgen.

Signalwort	Bedeutung	Folgen bei Nichtbeachtung
GEFAHR	warnt vor unmittelbar drohender Gefahr	Tod oder schwere Körperverletzung sind die Folge
WARNUNG	warnt vor möglicher drohender Gefahr	Tod oder schwere Körperverletzung sind möglich
VORSICHT	warnt vor möglicher gefährlicher Situation	Leichte Körperverletzung oder Sachschäden sind möglich

Tab. 1 Gefahrenstufen und ihre Bedeutung

### 1.4.2 Weitere Hinweise und Symbole



Dieses Zeichen weist auf besonders wichtige Informationen hin.

**Material** Hier finden Sie Angaben über Spezial-Werkzeuge, Betriebsstoffe oder Ersatzteile.

**Voraussetzung** Hier finden Sie Bedingungen, die für die Ausführung einer Tätigkeit erforderlich sind.  
An dieser Stelle werden auch sicherheitsrelevante Bedingungen genannt, die Ihnen helfen gefährliche Situationen zu vermeiden.

- Dieses Zeichen steht bei Handlungsanleitungen, die nur aus einem Handlungsschritt bestehen. Bei Handlungsanleitungen mit mehreren Schritten ist die Abfolge der Handlungsschritte nummeriert.



Informationen zu potentiellen Problemen sind mit dem Fragezeichen gekennzeichnet.

Im Hilfetext wird die Ursache benannt

- ... und eine Lösung angegeben.



Dieses Zeichen weist auf wichtige Informationen oder Maßnahmen zum Umweltschutz hin.

## 2 Technische Daten

### 2.1 Typenschild

Typ und wichtige technische Daten finden Sie auf dem Typenschild der Maschine.

➤ Daten des Typenschilds als Referenz hier eintragen:

Merkmal	Wert
Kolbenkompressor	
Artikel-Nr.	
Serien-Nr.	
Baujahr	
Maximaler Betriebsüberdruck	
Ansaugvolumen	
Nennspannung	
Synchron-Drehzahl	
Nennleistung	(*) **
Umgebungstemperatur	
* Erforderlicher Leistungsbedarf der Maschine an der Kompressorwelle (EN 1012-1)	
** Abgabeleistung des Motors (EN 60034-1 VDE 0530)	

Tab. 2 Typenschild

### 2.2 Optionen

Die Tabelle enthält eine Zusammenstellung möglicher Optionen.

➤ Optionen als Referenz hier eintragen:

Option	Kennzeichen	Vorhanden?
Schlauchaufroller	P2	
Luftfilter geräuschkämpfend	H9	
Luftfilter mit Kunststoffgehäuse	H10	

Tab. 3 Optionen

### 2.3 Gewicht

Das angegebene Gewicht ist das Maximalgewicht. Das tatsächliche Gewicht ist von der individuellen Ausstattung der Maschine abhängig.

Typ	Gewicht [kg]
Premium 200/24	29
Premium 250/24	34
mit Schlauchaufroller	

Typ	Gewicht [kg]
Premium 250/40	41/45*
Premium 300/40	41/45*
Premium 350/40	63/67*
Premium 350/90	80/84*
Premium 450/40	70/74*
Premium 450/90	86/90*

mit Schlauchaufroller

Tab. 4 Gewicht

## 2.4 Kompressorblock

Typ	Theoretisches Ansaugvolumen [l/min]	Liefermenge bei 6 bar [l/min]	Zylinderzahl
KCC 200	200	115	1
KCC 250	250	150	1
KCC 300	300	175	1
KC 350	350	230	1
KC 400	450	300	2

Tab. 5 Kompressorblock

## 2.5 Umgebungsbedingungen

Aufstellung	
Maximale Aufstellungshöhe über NN* [m]	1000
Zulässige Umgebungstemperatur [°C]	5–35

\* Höhere Aufstellungsorte nur nach Rücksprache mit dem Hersteller

Tab. 6 Umgebungsbedingungen

## 2.6 Druckschaltereinstellung

Die angegebenen Drücke sind werkseitig eingestellt.  
 Kundenspezifische Einstellungen können abweichen.

Eigenschaft	Wert
Einschaltdruck [bar]	7
Ausschaltdruck [bar]	9
Druckdifferenz $\Delta p$ [bar]	2

\*Minimaler Einstellbereich: Einschalt- / Ausschaltdruck

Eigenschaft	Wert
Minimaler Einstellbereich [bar]*	3/4

\*Minimaler Einstellbereich: Einschaltdruck/Ausschaltdruck

Tab. 7 Druckschaltereinstellung

## 2.7 Druck

Eigenschaft	Wert
Maximaler Betriebsüberdruck [bar]	10
Ansprechdruck des Sicherheitsventils [bar]	11

Tab. 8 Druckangaben

## 2.8 Geräuschemission

Schalleistungspegel:

- nach 2000/14/EG und ISO 3744

Emissionsschalldruckpegel:

- berechnet aus dem gemessenen mittleren Schalleistungspegel (Richtlinie 2000/14/EG, Geräuschemessgrundnorm ISO 3744) nach EN ISO 11203:1995 Ziffer 6.2.3d mit Messabstand  $d = 1 \text{ m}$ ,  $Q_2 = \text{Messflächenmaß dB}$ .

EG-Baumuster:

- Zertifikats-Nr.: OR/2551/SZ03

Typ	Schalldruckpegel [dB(A)]		Emissionsschalldruckpegel [dB(A)]	Messflächenmaß [dB]
	gemessen	garantiert		
Premium 200/24	88	97	74	13,7
Premium 250/24	90	97	76	13,7
Premium 250/40	91	97	77	14,0
Premium 300/40	90	97	76	14,1
Premium 350/40	88	97	74	14,1
Premium 350/90	89	97	74	14,6
Premium 450/40	89	97	75	14,1
Premium 450/90	91	97	76	14,6

Tab. 9 Schalldruckpegel

## 2.9 Motorleistung und Drehzahl

- Schutzart des Motors vom Motor-Typenschild ablesen und in die Tabelle eintragen:

Kompressorblock	Nennleistung [kW]	Synchron-Drehzahl [min <sup>-1</sup> ] (50 Hz)	Schutzart
KCC 200	1,1	3000	
KCC 250	1,25	3000	
KCC 300	1,5	3000	
KC 350	2,2	1500	
KC 400	2,2	1500	

Tab. 10 Leistung und Drehzahl

### Zulässige Schalthäufigkeit

- Die zulässige Schalthäufigkeit des Motors nachfolgender Tabelle entnehmen:

Nennleistung [kW]	Zulässige Schalthäufigkeit [1/h]
1,1	20
1,25	20
1,5	20
2,2	20

Tab. 11 Zulässige Schalthäufigkeit

## 2.10 Kompressoröl-Empfehlung

Standardmäßig ist das Kompressoröl SAE 5 W30 eingefüllt.

In speziellen Einsatzfällen ist das Kompressoröl FGP eingefüllt und mit einem Aufkleber an der Maschine gekennzeichnet.

Wenn Sie Kompressoröl bestellen möchten, finden Sie die notwendigen Informationen in Kapitel 11.

- Markieren Sie in der nachfolgenden Tabelle das in Ihrer Maschine eingefüllte Kompressoröl:

	Standard-Öl	Sonder-Öl
Ölsorte	SAE 5 W30	FGP
Einsatzbereich	Standardöl für alle Anwendungen mit Ausnahme der Nahrungsmittelverarbeitung.	Speziell für Maschinen in Bereichen, in denen die Druckluft gelegentlich mit Nahrungsmitteln in Berührung kommen könnte.
maximal zulässiges Ölwechselintervall in Betriebsstunden/Jahren	1000/2*	1000/2*

\* Kühle bis mäßige Umgebungstemperaturen, niedrige Luftfeuchtigkeit, geringe bis mittlere Auslastung.



	Standard-Öl	Sonder-Öl
eingefülltes Kompressoröl		

\* Kühle bis mäßige Umgebungstemperaturen, niedrige Luftfeuchtigkeit, geringe bis mittlere Auslastung.

Tab. 12 Kompressoröl-Empfehlung

### 2.10.1 Kompressoröl-Füllmenge

Typ	Gesamtfüllmenge [l]	Nachfüllmenge [l] (Minimum–Maximum)
KCC 200	0,13	0,05
KCC 250	0,13	0,05
KCC 300	0,13	0,05
KC 350	0,2	0,1
KC 400	1,0	0,2

Tab. 13 Kompressoröl-Füllmenge

## 2.11 Elektrischer Anschluss

### Grundlegende Anforderungen

Die Maschine ist gemäß den Bedingungen einer elektrischen Versorgung nach EN 60204–1 (IEC 60204–1), Abschnitt 4.3 konzipiert.

Sind keine anderweitigen Bedingungen durch den Betreiber festgelegt, müssen die in dieser Norm beschriebenen Grenzwerte eingehalten werden.

Wir empfehlen hierzu eine Abstimmung zwischen dem Betreiber und dem Lieferanten auf Grundlage der EN 60204–1, Anhang B herbeizuführen.

### 2.11.1 Wechselstrom

Für den elektrischen Anschluss der Maschine ist ein Wechselstrom-Netz erforderlich.

Die Maschine darf ausschließlich an einem geerdeten Wechselstrom-Netz betrieben werden.

Weitere Informationen Bei Anschluss an ein europäisches Stromversorgungsnetz mit Nenn-Spannung 230 V/1/50 Hz zusätzlich die Anforderungen in Kapitel 2.12 beachten.

#### 2.11.1.1 Elektrische Anschlussdaten

Hat die Maschine im Auslieferungszustand bereits eine Netzleitung mit Schuko-Stecker nach CEE 7/4 bzw. CEE 7/7, so darf die Absicherung der Steckdose 16 A (träge) betragen.



➤ Bei anderen Einsatzbedingungen lassen Sie sich von KAESER beraten.

Andere Einsatzbedingungen sind zum Beispiel:

- höhere Temperatur >30 °C
- Leitungslänge >20 m

Nenn-Spannung: 230V±5%/1/50Hz

Typ	Vorsicherung [A]	Zuleitung [mm <sup>2</sup> ]	Stromaufnahme [A]
Premium 200/24	16	3 x 1,5	6,2
Premium 250/24	16	3 x 1,5	7,4
Premium 250/40	16	3 x 1,5	7,4
Premium 300/40	16	3 x 1,5	10
Premium 350/40	16	3 x 1,5	15
Premium 350/90	16	3 x 1,5	15
Premium 450/40	16	3 x 1,5	15
Premium 450/90	16	3 x 1,5	15

Tab. 14 Anschlussdaten 230V/1/50Hz

## 2.12 Netzbedingungen

Die in der Tabelle genannten Maschinen sind für den Betrieb an wechselnden Einsatzorten vorgesehen.

Bei Netzimpedanzen kleiner  $Z_{\max}$  [Ohm] sind keine Beeinträchtigungen anderer Geräte zu erwarten. Im allgemeinen wird die maximal zulässige Netzimpedanz nicht überschritten, wenn die Maschine am Übergabepunkt mit einem Bemessungsstrom von  $I_{\text{äquiv}}$  versorgt wird.

### 2.12.1 Netzbedingungen bei 230V/1/50Hz

Typ	Starts [1/h]	$Z_{\max}$ [Ω]	$I_{\text{äquiv}}$ [A]
Premium 200	6	0,303	25
	12	0,219	35
	18	0,181	50
Premium 250	6	0,255	35
	12	0,184	50
	18	0,152	50
Premium 300	6	0,140	63
	12	0,101	80
	18	0,083	100
Premium 350	6	0,113	80
	12	0,082	100
	18	0,067	125
Premium 450	6	0,113	80
	12	0,082	100
	18	0,067	125

Tab. 15 Netzimpedanz

## 2.13 Einschaltdauer der Maschine

Berechnung der Zykluszeit:

$$\text{Zykluszeit} = \text{Zeit unter Last} + \text{Stillstandszeit}$$

Berechnung der Einschaltdauer:

$$\text{Einschaltdauer [\%]} = \frac{\text{Zeit unter Last}}{\text{Zeit unter Last} + \text{Stillstandszeit}} \times 100$$

Beispiel:

$$\frac{12 \text{ Minuten}}{20 \text{ Minuten}} \times 100 \% = 60 \%$$

Nachfolgend angegebene Werte gelten für:

- Umgebungstemperatur 20 °C
- relative Luftfeuchtigkeit 30 %
- Luftdruck 1013 mbar

	Zulässige Einschaltdauer <sup>2</sup> [%]	Zykluszeit <sup>1</sup> [min]
Premium 200/24	≤ 70	2–20
Premium 250/24	≤ 70	2–20
Premium 250/40	≤ 70	2–20
Premium 300/40	≤ 70	2–20
Premium 350/40	≤ 70	3–30
Premium 350/90	≤ 70	3–30
Premium 450/40	≤ 70	3–30
Premium 450/90	≤ 70	3–30

Tab. 16 Einschaltdauer der Maschine

## 3 Sicherheit und Verantwortung

### 3.1 Grundlegende Hinweise

Die Maschine ist nach dem Stand der Technik und den anerkannten sicherheitstechnischen Regeln gebaut. Dennoch können bei ihrer Verwendung Gefahren entstehen:

- Gefahren für Leib und Leben des Benutzers oder Dritter.
- Beeinträchtigungen der Maschine und anderer Sachwerte.



#### **GEFAHR**

Bei Missachtung dieser Hinweise kann es zu lebensgefährlichen Verletzungen kommen.

- Lesen Sie die Betriebsanleitung sorgfältig und beachten Sie den Inhalt, um die Maschine sicher verwenden zu können.
- Die Maschine nur in technisch einwandfreiem Zustand sowie bestimmungsgemäß, sicherheits- und gefahrenbewusst unter Beachtung der Betriebsanleitung benutzen!
- Störungen, die die Sicherheit beeinträchtigen können, umgehend beseitigen (lassen)!

### 3.2 Bestimmungsgemäßer Gebrauch

Die Maschine ist ausschließlich zur Erzeugung von Druckluft im gewerblichen Bereich konzipiert. Jeder darüber hinausgehende Gebrauch gilt als nicht bestimmungsgemäß. Für hieraus resultierende Schäden haftet der Hersteller nicht. Das Risiko hierfür trägt allein der Betreiber.

- Angaben in dieser Betriebsanleitung einhalten.
- Maschine nur innerhalb der Leistungsgrenzen und entsprechend der zulässigen Umgebungsbedingungen betreiben.
- Druckluft nur mit entsprechender Aufbereitung für Atemluftzwecke verwenden.
- Druckluft nur mit entsprechender Aufbereitung für Arbeitsvorgänge verwenden, bei denen die Druckluft mit Nahrungsmitteln in Berührung kommen kann.

### 3.3 Bestimmungswidriger Gebrauch

- Druckluft nicht auf Personen oder Tiere richten.
- Warme Kühlluft nur zu Heizzwecken verwenden, wenn ein Gesundheitsrisiko für Mensch und Tier ausgeschlossen ist. Bei Bedarf Kühlluft durch geeignete Maßnahmen aufbereiten.
- Keine giftigen, säurehaltigen, brennbaren oder explosiven Gase oder Dämpfe ansaugen.
- Maschine nicht in Bereichen betreiben, in denen die spezifischen Anforderungen in Bezug auf den Explosionsschutz anzuwenden sind.

### 3.4 Verantwortung des Betreibers

#### 3.4.1 Gesetzliche Vorschriften und anerkannte Regeln beachten

Dies sind zum Beispiel die in nationales Recht umgesetzten europäischen Richtlinien und/oder die im Betreiberland gültigen Gesetze, Sicherheits- und Unfallverhütungsvorschriften.

- Bei der Installation, Bedienung und Wartung der Maschine die relevanten gesetzlichen Vorschriften und anerkannten technischen Regeln beachten.

### 3.4.2 Personal bestimmen

Geeignetes Personal sind Fachkräfte, die aufgrund ihrer fachlichen Ausbildung, Kenntnisse und Erfahrungen sowie Kenntnisse der einschlägigen Bestimmungen die übertragenen Arbeiten beurteilen und mögliche Gefahren erkennen können.

Das autorisierte Bedienpersonal besitzt folgende Qualifikationen:

- Es ist volljährig.
- Es hat die Sicherheitshinweise und die für die Bedienung relevanten Teile der Betriebsanleitung gelesen, verstanden und beachtet sie.
- Es besitzt eine Ausbildung und Berechtigung, die zur sicheren Bedienung von Einrichtungen der Elektro- und Drucklufttechnik befähigt.

Das autorisierte Installations- und Wartungspersonal besitzt folgende Qualifikationen:

- Es ist volljährig.
  - Es hat die Sicherheitshinweise und die für die Installation und Wartung relevanten Teile der Betriebsanleitung gelesen, verstanden und beachtet sie.
  - Es ist vertraut mit den Sicherheitskonzepten und Sicherheitsregeln der Elektro- und Drucklufttechnik.
  - Es kann mögliche Gefahren der Elektro- und Drucklufttechnik erkennen und durch sicherheitsgerechtes Handeln Schäden an Personen und Sachwerten verhindern.
  - Es besitzt eine Ausbildung und Berechtigung, die zur sicheren Durchführung von Installation und Wartung dieser Maschine befähigt.
- Sicherstellen, dass das mit der Bedienung, Installation und Wartung betraute Personal die für die jeweilige Tätigkeit erforderliche Qualifikation und Berechtigung besitzt.

### 3.4.3 Prüffristen und Unfallverhütungsvorschriften einhalten

Die Maschine unterliegt den örtlichen Prüffristen.

#### Beispiele für den Betrieb in Deutschland

- Wiederkehrende Prüfung nach BGR 500, Kapitel 2.11 einhalten:  
Der Unternehmer hat dafür zu sorgen, dass die Sicherheitseinrichtungen an Kompressoren ab einer Motorleistung größer 0,5 kW, bei Bedarf, mindestens jedoch einmal jährlich, einer Funktionsprüfung unterzogen werden.



- Prüffristen nach Betriebssicherheitsverordnung mit Höchstfristen nach §15 einhalten:

Die Prüffristen werden durch die technischen Daten des Druckluftbehälters festgelegt. Die Prüffristen sind abhängig vom Druckliterprodukt: max. zulässiger Druck (PS) [bar] multipliziert mit dem Volumen (V) des Druckbehälters [l].

**Beispiel:** Volumen  $V = 90 \text{ l}$  und max. zulässiger Druck  $PS = 11 \text{ bar}$ , Druckliterprodukt = 990.

Prüfung	Prüffrist	Prüforganisation
Prüfung Aufstellung und Ausrüstung	Vor Inbetriebnahme, wenn $PS \times V \leq 200$	Befähigte Personen (z. B. KAESER Service)
	Vor Inbetriebnahme bei Kompressoren mit Baumusterprüfung (Betriebssicherheitsverordnung Anhang 5 Nr. 25) $PS \times V \leq 1000$	Befähigte Personen (z. B. KAESER Service)
	Vor Inbetriebnahme, wenn $PS \times V > 200$	Zugelassene Überwachungsstelle
Innere Prüfung	Alle 5 Jahre nach Aufstellung oder letzter Prüfung, wenn $PS \times V \leq 1000$	Befähigte Personen (z. B. KAESER Service)
	Alle 5 Jahre* nach Aufstellung oder letzter Prüfung, wenn $PS \times V > 1000$	Zugelassene Überwachungsstelle
Festigkeitsprüfung	Alle 10 Jahre nach Aufstellung oder letzter Prüfung, wenn $PS \times V \leq 1000$	Befähigte Personen (z. B. KAESER Service)
	Alle 10 Jahre* nach Aufstellung oder letzter Prüfung, wenn $PS \times V > 1000$	Zugelassene Überwachungsstelle

\* Die jeweiligen Prüffristen werden vom Betreiber in Abstimmung mit der zugelassenen Überwachungsstelle festgelegt. Spätestens 6 Monate nach Inbetriebnahme sind sie der zuständigen Behörde mitzuteilen (wenn  $Druck \times Volumen V > 1000$ ). Die angegebenen Intervalle sind Maximalwerte.

Tab. 17 Prüffristen nach Betriebssicherheitsverordnung

## 3.5 Gefahren

### Grundlegende Hinweise

Hier finden Sie Informationen über verschiedene Arten von Gefahren, die im Zusammenhang mit dem Betrieb der Maschine auftreten können.

Grundlegende Sicherheitshinweise finden Sie in dieser Betriebsanleitung jeweils am Anfang eines Kapitels im Abschnitt "Sicherheit".

Warnhinweise stehen direkt vor einer möglicherweise gefährlichen Tätigkeit.

### 3.5.1 Mit Gefahrenquellen sicher umgehen

Hier finden Sie Informationen über verschiedene Arten von Gefahren, die im Zusammenhang mit dem Betrieb der Maschine auftreten können.

**Elektrizität**

- Arbeiten an elektrischen Ausrüstungen nur durch ausgebildete und autorisierte Elektro-Fachkräfte oder von unterwiesenen Personen unter Leitung und Aufsicht einer autorisierten Elektro-Fachkraft gemäß den elektrotechnischen Regeln durchführen.
- Vor jeder Inbetriebnahme der Maschine muss der Betreiber einen Schutz gegen gefährliche Berührspannungen bei direktem oder indirektem Berühren herstellen und prüfen.
- Vor Arbeiten an der elektrischen Ausrüstung:  
Netztrenneinrichtung allpolig abschalten, gegen Wiedereinschalten sichern, Spannungsfreiheit prüfen.
- Weitere externe Spannungsquellen ausschalten.  
Das sind zum Beispiel Verbindungen zu den potentialfreien Kontakten oder zur elektrischen Maschinenheizung.
- Sicherungen entsprechend der Maschinenleistung verwenden.
- Elektrische Verbindungen regelmäßig auf festen Sitz und ordnungsgemäßen Zustand prüfen.

**Druckkräfte**

Druckluft ist gespeicherte Energie. Beim Freisetzen können lebensgefährliche Kräfte entstehen. Die folgenden Hinweise beziehen sich auf alle Arbeiten an Bauteilen, die unter Druck stehen können.

- Durch Absperren oder Trennen vom Druckluftnetz zuverlässig verhindern, dass Druckluft aus dem Druckluftnetz in die Maschine zurückströmen kann.
- Alle unter Druck stehenden Bauteile und Volumina vollständig drucklos machen.
- Schweißarbeiten, Wärmebehandlungen oder mechanische Veränderungen an drucktragenden Bauteilen (z. B. Rohre, Behälter) unterlassen, da sie die Druckfestigkeit der Bauteile beeinträchtigen.  
Die Sicherheit der Maschine ist dadurch nicht mehr gewährleistet.

**Druckluftqualität**

- Niemals Druckluft direkt einatmen.
- Geeignete Systeme der Druckluft-Aufbereitung einsetzen, um die Druckluft dieser Maschine als Atemluft und/oder bei der Verarbeitung von Nahrungsmitteln zu verwenden.
- Nahrungsmittelverträgliches Kompressoröl verwenden, wenn die Druckluft mit Nahrungsmitteln in Berührung kommen kann.

**Federkräfte**

Gespannte Federn speichern Energie. Beim Freisetzen können lebensgefährliche Kräfte entstehen. Rückschlagventil steht unter Federspannung.

- Ventil nicht öffnen oder zerlegen.

**Rotierende Bauteile**

Berühren des Lüfterrads oder des Riementriebs bei eingeschalteter Maschine kann zu schweren Verletzungen führen.

- Gehäuse bei eingeschalteter Maschine nicht öffnen.
- Netztrenneinrichtung allpolig abschalten, gegen Wiedereinschalten sichern, Spannungsfreiheit prüfen.
- Enganliegende Kleidung und bei Bedarf ein Haarnetz tragen.
- Abdeckungen und Schutzgitter vor erneutem Einschalten ordnungsgemäß montieren.

**Temperatur**

- Berühren von heißen Bauteilen vermeiden.  
Dazu zählen z. B. Kompressorblock, Druckleitungen, Kühler und Motoren.
- Schutzkleidung tragen.
- Bei Schweißarbeiten an oder in der Nähe der Maschine durch geeignete Maßnahmen verhindern, dass sich Teile der Maschine oder Ölnebel durch Funkenflug oder zu hohe Temperaturen entzünden können.

**Lärm**

- Maschine nur mit vollständiger Schalldämmung betreiben.
- Bei Bedarf Gehörschutz tragen.  
Insbesondere das Abblasen des Sicherheitsventils ist mit hoher Geräusentwicklung verbunden.

**Betriebsstoffe**

- Feuer, offenes Licht und Rauchen strengstens verbieten.
- Sicherheitsvorschriften beim Umgang mit Ölen, Schmiermitteln und chemischen Substanzen beachten.
- Kontakt mit Haut und Augen vermeiden.
- Ölnebel und Dämpfe nicht einatmen.
- Beim Umgang mit Kühl- und Schmiermitteln nicht essen und trinken.
- Geeignete Feuerlöschmittel bereithalten.
- Nur von KAESER zugelassene Betriebsstoffe verwenden.

**Ungeeignete Ersatzteile**

- Nur Ersatzteile verwenden, die vom Hersteller auf die Verwendung in dieser Maschine abgestimmt sind.  
Ungeeignete Ersatzteile beeinträchtigen die Sicherheit der Maschine.
- An drucktragenden Bauteilen nur KAESER Original-Ersatzteile verwenden.

**Umbau oder Veränderung der Maschine**

- Umbau oder Veränderung der Maschine unterlassen, da sie Sicherheit und Funktion der Maschine beeinträchtigen können.

**Erweiterung oder Änderung der Druckluftstation**

- Bei Erweiterung oder Änderung einer Druckluftstation:  
Vor der Installation der neuen Maschine die Abblaseleistung der Sicherheitsventile an Druckluftbehältern und in Druckluftleitungen prüfen.
- Bei zu geringer Abblaseleistung:  
Sicherheitsventile mit entsprechend größerer Abblaseleistung einbauen.

**3.5.2 Maschine sicher nutzen**

Hier finden Sie Informationen über Verhaltensregeln, die Sie beim sicheren Umgang mit der Maschine während einzelner Produkt-Lebensphasen unterstützen.



**Transport**

- Geeignete Hebezeuge verwenden, die den örtlichen Sicherheitsbestimmungen entsprechen.
- Transport nur durch Personen, die aufgrund ihrer Ausbildung zum sicherheitsgerechten Umgang mit Transportgut berechtigt sind.
- Hebezeuge nur an geeigneten Lastaufnahmepunkten anbringen.
- Schwerpunkt beachten, um der Kippgefahr entgegenzuwirken.
- Sicherstellen, dass sich keine Personen in der Gefahrenzone aufhalten.

**Aufstellung**

- Maschine in einem geeigneten Maschinenraum aufstellen.
- Bei Aufstellung im Freien Maschine vor Frost, direkter Sonneneinstrahlung, Staub, Regen und Spritzwasser schützen.
- Nicht in Bereichen betreiben, in denen die spezifischen Anforderungen im Bezug auf den Explosionsschutz anzuwenden sind.  
Zum Beispiel Anforderungen zur "bestimmungsgemäßen Verwendung in explosionsgefährdeten Bereichen" nach 94/9/EG (ATEX-Richtlinie).
- Ausreichende Be- und Entlüftung sicherstellen.
- Erforderliche Umgebungsbedingungen einhalten:
  - Umgebungstemperatur und Luftfeuchtigkeit
  - Ansaugluft sauber und ohne schädliche Bestandteile.
  - Ansaugluft ohne explosionsfähige oder chemisch instabile Gase und Dämpfe.
  - Ansaugluft ohne Säure/Base bildende Stoffe, insbesondere Ammoniak, Chlor oder Schwefelwasserstoff.
- Maschine außerhalb der warmen Abluft anderer Maschinen aufstellen.
- Zugänglichkeit gewährleisten, um alle Arbeiten an der Maschine gefahrlos und ohne Behinderung durchführen zu können.

**Außerbetriebnahme/Lagerung/Entsorgung**

- Betriebsstoffe ablassen und umweltgerecht entsorgen.  
Dazu zählen z. B. Schmieröl und Kompressoröl.
- Maschine umweltgerecht entsorgen.

**3.5.3 Organisatorische Maßnahmen treffen**

- Personal bestimmen und Verantwortung klar regeln.
- Meldepflicht für Störungen und Schäden an der Maschine klar regeln.
- Hinweise zu Brandmelde- und Brandbekämpfungsmaßnahmen geben.

**3.6 Sicherheitseinrichtungen**

Verschiedene Sicherheitseinrichtungen gewährleisten den gefahrlosen Umgang mit der Maschine.

- Sicherheitseinrichtungen nicht verändern, umgehen oder außer Funktion setzen!
- Sicherheitseinrichtungen regelmäßig auf ihre zuverlässige Funktion prüfen.

- Schilder und Hinweiszeichen nicht entfernen oder unkenntlich machen!
- Sicherstellen, dass Schilder und Hinweiszeichen stets gut erkannt werden!

Weitere Informationen Weitere Hinweise zu den Sicherheitseinrichtungen finden Sie in Kapitel 4, Abschnitt 4.4.

### 3.7 Sicherheitszeichen

Die Grafik zeigt die Position der Sicherheitszeichen auf der Maschine. In der Tabelle finden Sie die verwendeten Sicherheitszeichen und deren Bedeutung.

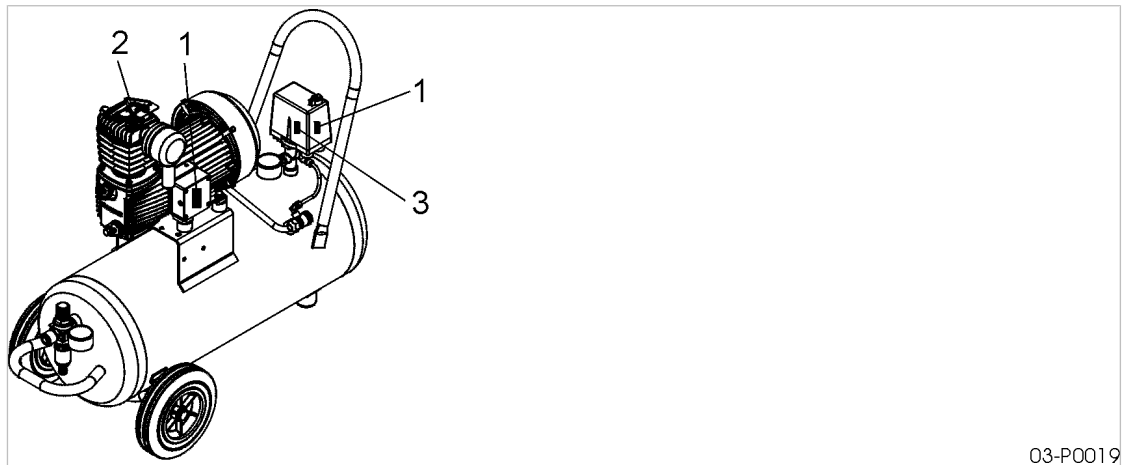


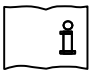
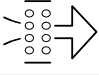
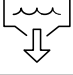

Abb. 1 Position der Sicherheitszeichen

Position	Symbol	Bedeutung
1		<b>Lebensgefahr durch elektrische Spannung!</b> <ul style="list-style-type: none"> <li>➤ Vor allen Arbeiten an der elektrischen Ausrüstung: Stromversorgung allpolig abschalten, gegen Wiedereinschalten sichern und Spannungsfreiheit prüfen.</li> </ul>
2		<b>Heiße Oberfläche!</b> <p>Verbrennungen beim Berühren heißer Bauteile.</p> <ul style="list-style-type: none"> <li>➤ Oberfläche nicht berühren.</li> <li>➤ Langärmlige Kleidung (keine Kunststoffkleidung, z. B. Polyester) und Schutzhandschuhe tragen.</li> </ul>
3		<b>Verletzungsgefahr durch automatischen Anlauf der Maschine!</b> <ul style="list-style-type: none"> <li>➤ Vor dem Öffnen der Maschine Stromversorgung allpolig abschalten und gegen Wiedereinschalten sichern.</li> </ul>

Tab. 18 Sicherheitszeichen

### 3.8 Hinweiszeichen Betrieb

In der Tabelle finden Sie die verwendeten Hinweiszeichen und deren Bedeutung.

Symbol	Bedeutung
	Sicherheitshinweise und Betriebsanleitung beachten.
	Luftfilter regelmäßig warten.
	Kondensat täglich ablassen. Falls vorhanden: Automatische Kondensatentleerung regelmäßig prüfen.
	Ölstand regelmäßig prüfen und Ölwechselintervalle einhalten.

Tab. 19 Hinweiszeichen Betrieb

## 3.9 Im Notfall

### 3.9.1 Im Brandfall richtig handeln

Geeignete Löschmittel

- Schaum
- Kohlendioxid
- Sand oder Erde

Aus Sicherheitsgründen ungeeignete Löschmittel

- Scharfer Wasserstrahl

1. Ruhe bewahren.
2. Brand melden.
3. Falls möglich: Netztrenneinrichtung allpolig abschalten.
4. In Sicherheit bringen:
  - gefährdete Personen warnen
  - Hilfloose mitnehmen
  - Türen schließen
5. Bei ausreichender Kenntnis: Löschversuch unternehmen.

### 3.9.2 Kompressoröl vom Körper entfernen

- Bei Augenkontakt:  
Augen gründlich mit viel lauwarmem Wasser spülen und unverzüglich einen Arzt aufsuchen.
- Bei Hautkontakt:  
Sofort abwaschen.

## 3.10 Gewährleistung

Diese Betriebsanleitung enthält keine eigenständigen Garantiezusagen. Es gelten hinsichtlich Gewährleistung unsere allgemeinen Geschäftsbedingungen.

Voraussetzung einer Gewährleistung unsererseits ist der bestimmungsgemäße Gebrauch der Maschine unter Beachtung der spezifischen Einsatzbedingungen. Angesichts der Vielzahl möglicher Einsatzfälle, obliegt es dem Betreiber zu prüfen, ob die Maschine für den konkreten Einsatzfall verwendet werden kann.

Darüber hinaus übernehmen wir keine Gewährleistung für die Folgen:

- aus der Verwendung ungeeigneter Teile und Betriebsstoffe,
- aus eigenmächtiger Veränderung,
- bei unsachgemäßer Wartung,
- bei unsachgemäßer Reparatur.

Zur sachgemäßen Wartung und Reparatur gehört die Verwendung von Original Ersatzteilen und Betriebsstoffen.

- Stimmen Sie die spezifischen Einsatzbedingungen mit KAESER ab.

### 3.11 Umweltschutz

- Alle Betriebsstoffe und Austauschteile gemäß den geltenden Umweltschutzbestimmungen lagern und entsorgen.
- Die jeweiligen nationalen Vorschriften beachten.  
Dies gilt insbesondere für Teile, die mit Kompressoröl verunreinigt sind.
- Kondensat über geeignete Ableiter in Sammelbehälter leiten.  
Lassen Sie sich über geeignete Ableiter und Sammelbehälter von KAESER beraten.



- Betriebsstoffe nicht in die Umwelt und Kanalisation gelangen lassen!

## 4 Aufbau und Wirkungsweise

### 4.1 Überblick über die Maschine

#### 4.1.1 Funktion der Maschine

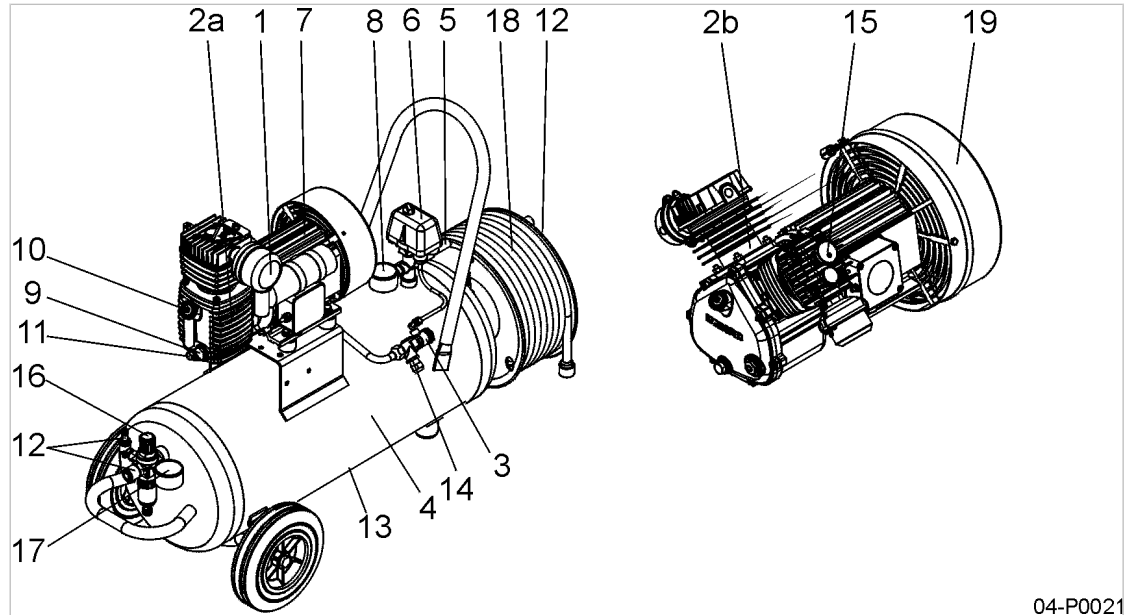


Abb. 2 Übersicht Maschine

- |    |  |   |  |
|----|--|---|--|
| ①  | Luftfilter                             | ⑩ | Öleinfüllstutzen                       |
| ②  | Kompressorblock                        | ⑪ | Ölablassschraube                       |
| ②a | 1 Zylinder                             | ⑫ | Druckluft-Anschluss                    |
| ②b | 2 Zylinder                             | ⑬ | Kondensat-Abluss                       |
| ③  | Rückschlagventil                       | ⑭ | Entlastungsventil am Druckluftbehälter |
| ④  | Druckluftbehälter                      | ⑮ | Entlastungsventil am Zylinderkopf      |
| ⑤  | Sicherheitsventil am Druckluftbehälter | ⑯ | Druckminderer                          |
| ⑥  | Druckschalter                          | ⑰ | Manometer Arbeitsdruck                 |
| ⑦  | Elektromotor                           | ⑱ | Schlauchaufroller                      |
| ⑧  | Manometer Behälterdruck                |   |  |
| ⑨  | Ölstandsauge                           |   |  |

#### Maschine

Zur Verdichtung wird atmosphärische Luft durch den Luftfilter gereinigt und in den Verdichtungsraum des Kompressorblockes gesaugt. Das Ansaugen erfolgt während der Abwärtsbewegung des Kolbens. In der Aufwärtsbewegung des Kolbens wird die angesaugte Luft verdichtet.

Die nun verdichtete Luft gelangt in das Luftrohr, wird dort abgekühlt und strömt über ein Rückschlagventil in den Druckluftbehälter. Das Rückschlagventil verhindert ein Rückströmen der Druckluft vom Druckluftbehälter zum Kompressorblock.

### 4.2 Optionen

Hier finden Sie die Beschreibung möglicher Optionen Ihrer Maschine.

### 4.2.1 Option H9 Luftfilter geräuschkämpfend

Dieser Luftfilter verringert den Schallpegel der Maschine. Zusätzlich erhöht er den Reinigungsgrad der Ansaugluft.

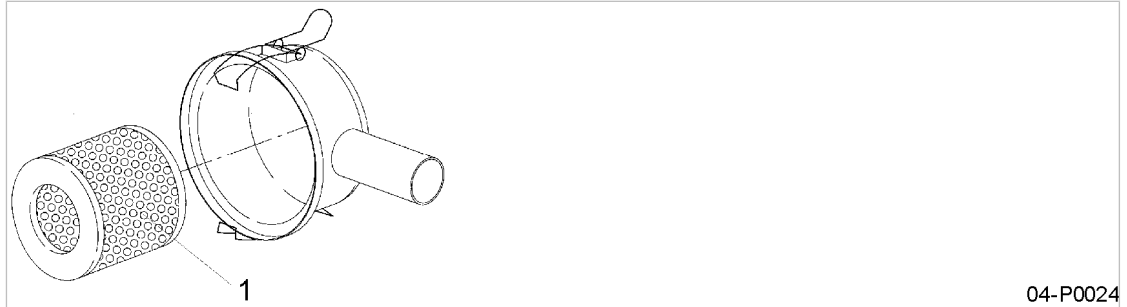


Abb. 3 Luftfilter geräuschkämpfend

① Luftfilterpatrone

### 4.2.2 Option H10 Luftfilter mit Kunststoffgehäuse

Dieser Luftfilter ist für ungünstige Umgebungsbedingungen geeignet. Zusätzlich erhöht er den Reinigungsgrad der Ansaugluft.

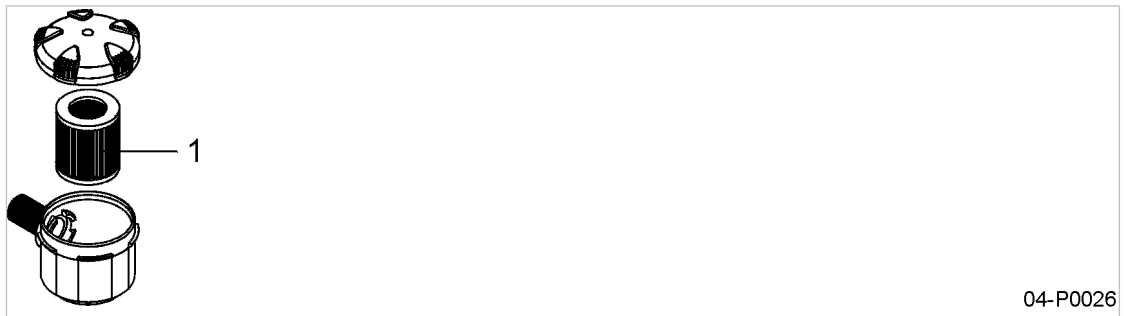


Abb. 4 Luftfilter mit Kunststoffgehäuse

① Luftfilterpatrone

### 4.2.3 Option P2 Schlauchaufroller

Die Maschine ist mit einem Schlauchaufroller, inklusive Druckluftschlauch, ausgestattet. Dadurch wird der Anschluss von mehreren Druckluftverbrauchern ermöglicht.

## **4.3 Betriebspunkte und Regelungsarten**

### **4.3.1 Betriebspunkte der Maschine**

Die Maschine arbeitet in zwei Betriebspunkten:

- **LAST:**  
Der Kompressorblock fördert Druckluft.  
Der Kompressormotor läuft unter Vollast.
- **STILLSTAND:**  
Es wird keine Luft verdichtet. Ein Rückschlagventil verhindert das Zurückströmen der verdichteten Druckluft in den Verdichterraum. Der Kompressorblock ist entlüftet.  
Der Kompressormotor steht still.

### **4.3.2 Regelungsarten**

- **Druckschalter:**  
Der Druckschalter schaltet die Maschine, entsprechend der eingestellten Schaltepunkte, zwischen den Betriebspunkten LAST und STILLSTAND hin und her.

## **4.4 Sicherheitseinrichtungen**

Folgende Sicherheitseinrichtungen sind vorhanden und dürfen nicht verändert werden:

### **Sicherheitsventil**

Das Sicherheitsventil sichert das Drucksystem vor unzulässigem Druckanstieg. Es ist werkseitig fest eingestellt.

### **Rückschlagventil**

Das Rückschlagventil verhindert nach dem Abschalten der Maschine ein Rückströmen der Druckluft vom Druckluftbehälter zum Kompressorblock.

### **Gehäuse und Abdeckungen**

Gehäuse und Abdeckungen bewegter Teile und elektrischer Verbindungen schützen vor unbeabsichtigtem Berühren.

## 5 Aufstell- und Betriebsbedingungen

### 5.1 Sicherheit

- Feuer, offenes Licht und Rauchen strengstens verbieten.
- Bei Schweißarbeiten an oder in der Nähe der Maschine durch geeignete Maßnahmen verhindern, dass sich Teile der Maschine oder Ölnebel durch Funkenflug oder zu hohe Temperaturen entzünden können.
- Maschine ist nicht explosionsgeschützt:  
Nicht in Bereichen betreiben, in denen die spezifischen Anforderungen im Bezug auf den Explosionsschutz anzuwenden sind.  
Zum Beispiel Anforderungen zur "bestimmungsgemäßen Verwendung in explosionsgefährdeten Bereichen" nach 94/9/EG (ATEX -Richtlinie).
- Erforderliche Umgebungsbedingungen einhalten:
  - Umgebungstemperatur und Luftfeuchtigkeit,
  - Ansaugluft sauber und ohne schädliche Bestandteile,
  - Ansaugluft ohne explosionsfähige oder chemisch instabile Gase und Dämpfe,
  - Ansaugluft ohne Säure/Base bildende Stoffe, insbesondere Ammoniak, Chlor oder Schwefelwasserstoff.
- Geeignete Feuerlöschmittel bereithalten.

### 5.2 Aufstellbedingungen

Voraussetzung Boden am Aufstellort muss waagrecht, fest und entsprechend des Maschinengewichts tragfähig sein.

- Bei Aufstellung im Freien Maschine vor Frost, direkter Sonneneinstrahlung, Staub und Regen schützen.
- Zugänglichkeit und ausreichende Beleuchtung gewährleisten, um alle Arbeiten an der Maschine gefahrlos und ohne Behinderung durchführen zu können.



## 6 Montage

### 6.1 Sicherheit

Hier finden Sie Sicherheitshinweise, um Inbetriebnahmearbeiten gefahrlos durchzuführen. Warnhinweise finden Sie direkt vor einer möglicherweise gefährlichen Tätigkeit.

#### Grundlegende Sicherheitshinweise

1. Hinweise im Kapitel "Sicherheit und Verantwortung" beachten!
2. Inbetriebnahmearbeiten nur von autorisiertem Installationspersonal durchführen lassen!
3. Vor dem Einschalten sicherstellen:
  - Kein Personal arbeitet an der Maschine,
  - Alle Verkleidungsteile sind wieder angeschraubt.

#### Arbeiten an spannungsführenden Bauteilen

1. Arbeiten an der elektrischen Ausrüstung nur durch autorisierte Elektro-Fachkräfte durchführen lassen.
2. Maschine (Netztrenneinrichtung) allpolig abschalten, gegen Wiedereinschalten sichern und Spannungsfreiheit prüfen.

#### Arbeiten am Drucksystem

1. Durch Absperren oder Trennen vom Druckluftnetz zuverlässig verhindern, dass Druckluft aus dem Druckluftnetz in die Maschine strömen kann.
2. Alle unter Druck stehenden Bauteile und Volumina vollständig drucklos machen.
3. Manometer an der Maschine muss 0 bar anzeigen.

#### Arbeiten am Antriebssystem

1. Maschine (Netztrenneinrichtung) allpolig abschalten, gegen Wiedereinschalten sichern und Spannungsfreiheit prüfen.
2. Verkleidungsteile vor Einschalten der Maschine alle wieder anschrauben.

Weitere Informationen Zum autorisierten Personal siehe Kapitel 3.4.2.  
Zu Gefahren und deren Vermeidung siehe Kapitel 3.5.

### 6.2 Transportschäden melden

1. Maschine auf sichtbare und verdeckte Transportschäden untersuchen.
2. Spediteur und Hersteller im Schadensfall unverzüglich schriftlich informieren.

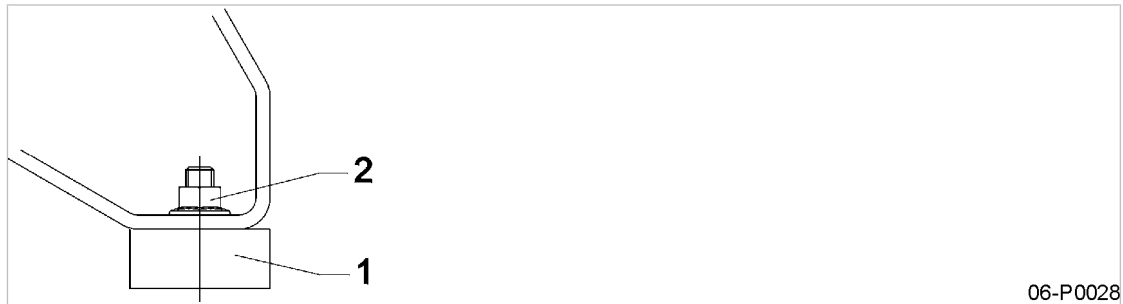
### 6.3 Schwingmetall-Elemente montieren

Schwingmetall-Elemente werden, abhängig vom Maschinentyp, lose mitgeliefert.


**VORSICHT**

Kippgefahr durch hohen Schwerpunkt und Eigengewicht der Maschine!

- Maschine mit Transportgurten anheben.



06-P0028

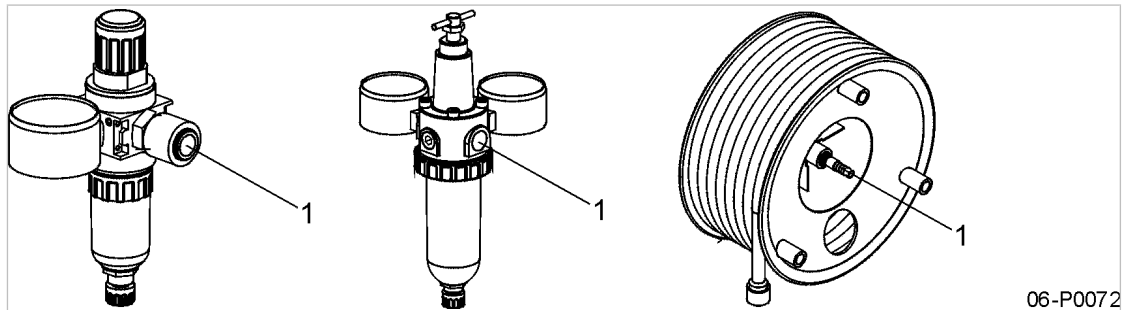
Abb. 5 Schwingmetall-Elemente montieren

- ① Schwingmetall-Element
- ② Sechskantmutter

- Holzgestell von den Behälterfüßen lösen.
- Schwingmetall-Elemente mit Sechskantmuttern an die Behälterfüße montieren.

## 6.4 Druckluft-Anschluss herstellen

Voraussetzung Druckluftnetz ist vollständig drucklos.



06-P0072

Abb. 6 Druckluft-Anschluss

- ① Druckluft-Anschluss

- Druckluft-Anschluss über flexible Schlauchleitung herstellen.



Zusätzlich kann, bei Ausführung mit Schlauchtrommel, der Druckluft-Anschluss am vorhandenen Druckluftschlauch hergestellt werden.

## 6.5 Elektrischen Anschluss herstellen

Für Maschinen mit einer maximalen Gesamtleistung bis einschließlich 3 kW und Nenn-Strömen bis zu 16 A kann auch eine geeignete Steckverbindung verwendet werden.

Voraussetzung Stromversorgungsnetz ist allpolig abgeschaltet, gegen Wiedereinschalten gesichert, Spannungsfreiheit ist geprüft.

1. Erforderliche Schutzmaßnahmen entsprechend der einschlägigen Vorschriften (z. B. IEC 364 oder DIN VDE 0100) und nationalen Unfallverhütungsvorschriften (für Deutschland BGV A3) ausführen. Weiterhin die Vorschriften der örtlichen Stromversorgungsunternehmen beachten.
2. Die zulässigen Abschaltzeiten der Überstromeinrichtung im Fehlerfall prüfen.
3. Zuleitungsquerschnitte und Absicherungen entsprechend der örtlichen Vorschriften auslegen (z. B. DIN VDE 0100 Teil 430 und 523).

**GEFAHR**

Lebensgefahr durch elektrische Spannung!

- Stromversorgungsnetz allpolig abschalten, gegen Wiedereinschalten sichern und Spannungsfreiheit prüfen.

4. Anschluss an die elektrische Versorgung durchführen.

## 7 Inbetriebnahme

### 7.1 Sicherheit

Hier finden Sie Sicherheitshinweise, um Inbetriebnahmearbeiten gefahrlos durchzuführen. Warnhinweise finden Sie direkt vor einer möglicherweise gefährlichen Tätigkeit.

#### Grundlegende Sicherheitshinweise

1. Hinweise im Kapitel "Sicherheit und Verantwortung" beachten!
2. Inbetriebnahmearbeiten nur von autorisiertem Installationspersonal durchführen lassen!
3. Vor dem Einschalten sicherstellen:
  - Kein Personal arbeitet an der Maschine,
  - Alle Verkleidungsteile sind wieder angeschraubt.

#### Arbeiten an spannungsführenden Bauteilen

1. Arbeiten an der elektrischen Ausrüstung nur durch autorisierte Elektro-Fachkräfte durchführen lassen.
2. Maschine (Netztrenneinrichtung) allpolig abschalten, gegen Wiedereinschalten sichern und Spannungsfreiheit prüfen.

#### Arbeiten am Drucksystem

1. Durch Absperren oder Trennen vom Druckluftnetz zuverlässig verhindern, dass Druckluft aus dem Druckluftnetz in die Maschine strömen kann.
2. Alle unter Druck stehenden Bauteile und Volumina vollständig drucklos machen.
3. Manometer an der Maschine muss 0 bar anzeigen.

#### Arbeiten am Antriebssystem

1. Maschine (Netztrenneinrichtung) allpolig abschalten, gegen Wiedereinschalten sichern und Spannungsfreiheit prüfen.
2. Alle Verkleidungsteile vor Einschalten der Maschine wieder anschrauben.

Weitere Informationen Zum autorisierten Personal siehe Kapitel 3.4.2.  
Zu Gefahren und deren Vermeidung siehe Kapitel 3.5.

### 7.2 Vor jeder Inbetriebnahme beachten

Fehlerhafte oder unsachgemäße Inbetriebnahme kann zu Schäden an der Maschine führen.

- Inbetriebnahme nur durch an dieser Maschine geschultes Fachpersonal durchführen lassen.

#### Besondere Maßnahmen zur Inbetriebnahme nach Lagerung:

Lagerdauer länger als	Maßnahme
12 Monate	<ul style="list-style-type: none"><li>➤ Kompressoröl wechseln</li><li>➤ Motorlager durch autorisierten KAESER Service prüfen lassen.</li></ul>

Lagerdauer länger als	Maßnahme
36 Monate	➤ Gesamten technischen Zustand durch autorisierten KAESER Service prüfen lassen

Tab. 20 Inbetriebnahme nach Lagerung

### 7.3 Aufstell- und Betriebsbedingungen prüfen

- Die Maschine erst in Betrieb nehmen, wenn alle Punkte der Checkliste erfüllt sind:

Zu prüfen	siehe Kapitel	Erfüllt?
➤ Bedienpersonal mit den Sicherheitsbestimmungen vertraut?	–	
➤ Alle Aufstellbedingungen erfüllt?	5	
➤ Entspricht die vorhandene Netzspannung und Frequenz der Angabe auf dem Typenschild?	2.1	
➤ Leitungsquerschnitte und Absicherung ausreichend dimensioniert?	2.11	
➤ Alle elektrischen Verbindungen auf festen Sitz kontrolliert?	–	
➤ Prüfung 50 Betriebsstunden nach der Erst-Inbetriebnahme wiederholt?		
➤ Verbindung zum Druckluftnetz mit flexibler Schlauchleitung hergestellt?	6.4	
➤ Ausreichend Kompressoröl im Gehäuse? (Öl im roten Bereich des Ölauges)	10.8	
➤ 50 Betriebsstunden nach der Erst-Inbetriebnahme Kompressoröl gewechselt?		

Tab. 21 Checkliste Aufstellbedingungen

## 7.4 Motorschutz

Um den Motor vor Überlastung zu schützen, Maschine nur mit richtig eingestelltem Motorschutzschalter betreiben.

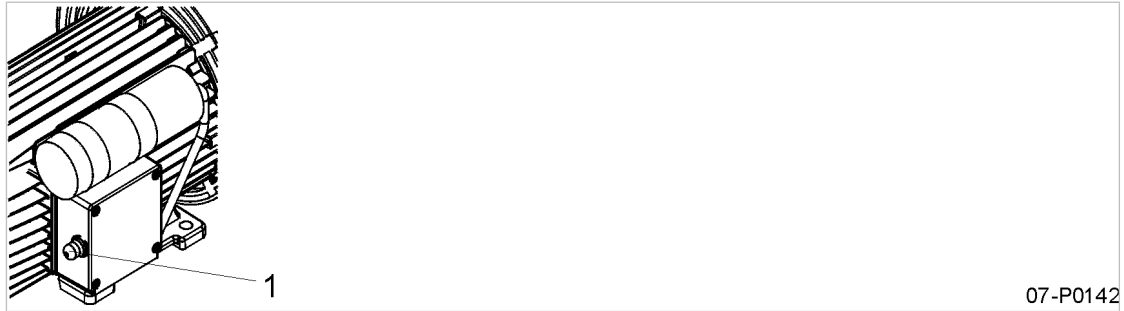
Durch einen zu hoch eingestellten Wert kann der Motorschutzschalter seine Schutzwirkung nicht mehr erfüllen. Im Fehlerfall kann dies zu irreparablen Schäden führen.

### 7.4.1 Motorschutz bei Wechselstrommotor zurücksetzen

Der Wechselstrommotor hat einen thermischen Motorschutzschalter, der auf einen festen Wert eingestellt ist. Er gewährleistet ein Ausschalten der Maschine bei Stromwerten, die über dem Einstellwert des Motorschutzschalters liegen.



- Maschine prüfen lassen, falls der Motorschutzschalter regelmäßig und in kurzen Abständen die Maschine ausschaltet.



07-P0142

Abb. 7 Motorschutzschalter

① Auslöseknopf

1. Netztrenneinrichtung ausschalten.
2. Motor abkühlen lassen.
3. Auslöseknopf des Motorschutzschalters drücken.
4. Netztrenneinrichtung einschalten.

## 7.5 Maschine erstmals einschalten

Voraussetzung Kein Personal arbeitet an der Maschine.

- Netztrenneinrichtung und Druckschalter einschalten.  
Maschine schaltet auf LAST und fördert Druckluft.



- Während der ersten Betriebsstunden die Maschine beobachten, um Fehlfunktionen festzustellen.
- 50 Betriebsstunden nach der ersten Inbetriebnahme folgende Arbeiten ausführen (lassen):
- Alle elektrischen Verbindungen auf festen Sitz prüfen.
  - Kompressoröl wechseln.

## 7.6 Füllzeit des Druckluftbehälters messen

Für eine spätere Leistungsüberprüfung der Maschine kann die Füllzeit des Druckluftbehälters gemessen werden.

Voraussetzung Maschine befindet sich im betriebswarmen Zustand.

1. Angeschlossenen Druckluftverbraucher von der Maschine trennen.
2. Netztrenneinrichtung einschalten.
3. Druckluftbehälter-Füllzeit messen.
4. Druckluftbehälter-Füllzeit und Maschinentyp in Tabelle eintragen.

Maschinentyp	Druckluftbehälter-Füllzeit von 3–8 bar [min/s]

Tab. 22 Druckluftbehälter-Füllzeit

## 7.7 Netzdruck einstellen

Der Netzdruck (Betriebsüberdruck) ist werkseitig eingestellt.

Eine Druckanpassung an die individuellen Betriebsbedingungen ist möglich.



Druckverstellung nur am montierten und unter Druck stehendem Druckschalter möglich.  
Maximale Druckdifferenz: 20% des maximalen Betriebsüberdruckes des Druckluftbehälters

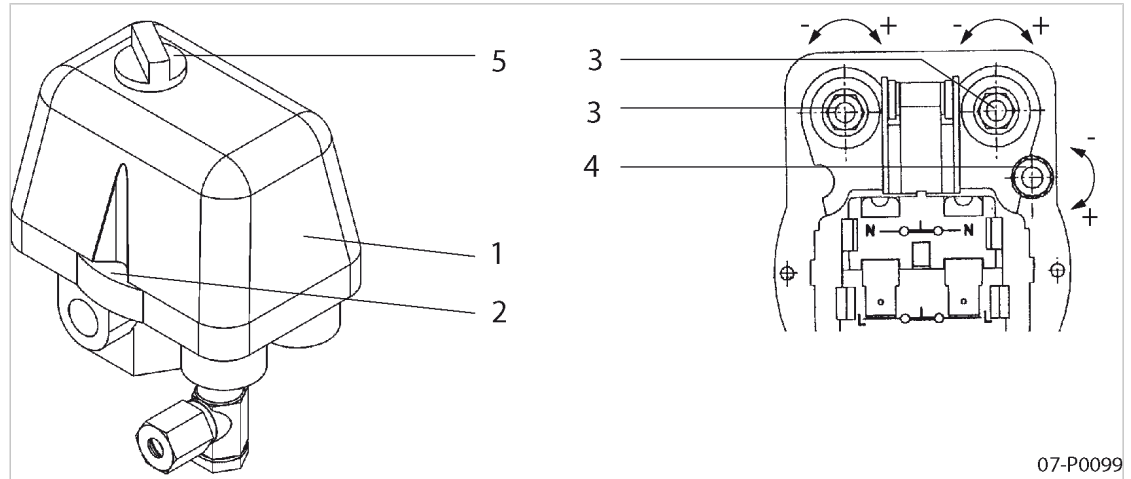


Abb. 8 Netzdruck einstellen

- |   |  |   |                                      |
|---|--|---|--------------------------------------|
| ① | Haube  | ④ | Verstellschraube Druckdifferenz      |
| ② | Schraube   | ⑤ | Schalter «EIN/AUS» bei Direkt-Anlauf |
| ③ | Verstellschraube oberer Druckwert (Ausschaltdruck) |   |                                      |



### GEFAHR

Elektrische Spannung!

Schwere Verletzungen oder Tod beim Berühren spannungsführender Bauteile.

- Spannungsversorgung allpolig abschalten, gegen Wiedereinschalten sichern und Spannungsfreiheit prüfen.
- Vorsichtig arbeiten.

1. Schrauben der Haube lösen.
2. Haube entfernen.



### WARNUNG

Druckluft!

- Druckluft und unter Druck stehende Bauteile, können durch die freigesetzten Kräfte beim Öffnen oder Lösen zu schweren Verletzungen oder Tod führen.
- Keine Bauteile lösen oder öffnen die unter Druck stehen.

3. Einstellung des Druckschalters ändern, wie in der Tabelle angegeben:

Einstellung ändern	Tätigkeit
Ausschaltdruck soll erhöht werden.	➤ Verstellschraube ③ nach rechts drehen (Richtung: +).

Einstellung ändern	Tätigkeit
Ausschalt- und Druckdifferenz soll niedriger werden.	➤ Verstellerschraube ③ nach links drehen (Richtung: -).
Druckdifferenz zwischen Ein- und Ausschalt- druck soll vergrößert werden.	➤ Verstellerschraube ④ nach rechts drehen (Richtung: +).
Druckdifferenz zwischen Ein- und Ausschalt- druck soll geringer werden.	➤ Verstellerschraube ④ nach links drehen (Richtung: -).

Tab. 23 Einstellung Druckschalter ändern

4. Haube wieder montieren.



Die Schalthäufigkeit soll verringert werden?

- Druckdifferenz zwischen Ein- und Ausschalt-  
druck erhöhen.
- Puffervolumen durch größeren, nachgeschalteten Druckluftbehälter erhöhen.

Weitere Informationen Zur Einschalt- und Ausschalt-  
dauer der Maschine siehe Kapitel 2.13.  
Zur Schalthäufigkeit der Maschine siehe Tabelle 11.

## 7.8 Filterdruckminderer einstellen

Der Betriebsdruck einer Maschine schwankt entsprechend den am Druckschalter eingestellten Druckgrenzen.

Der Filterdruckminderer reduziert diesen schwankenden Betriebsdruck auf den gewünschten Arbeitsdruck und hält diesen konstant.

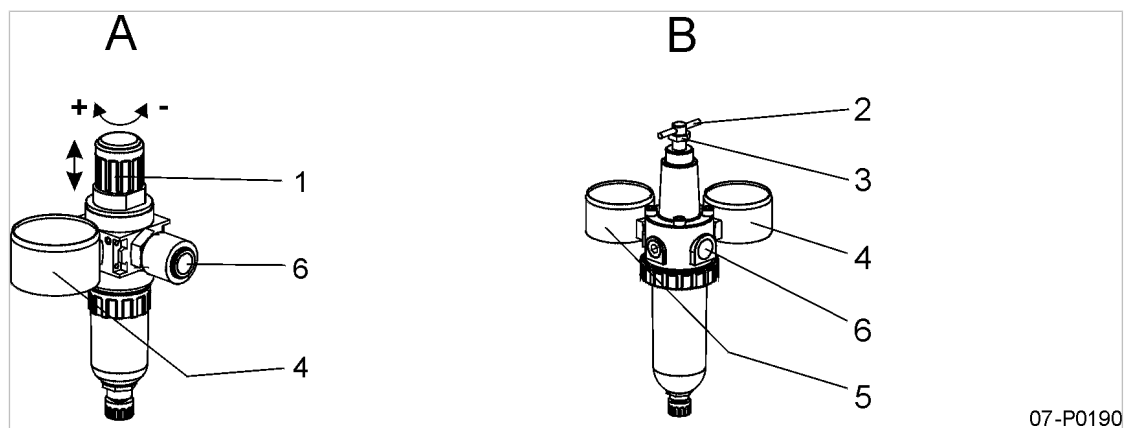


Abb. 9 Filterdruckminderer einstellen

- |                    |  |
|--------------------|--|
| ① Verstellknopf    | ④ Manometer (Arbeitsdruck)                 |
| ② Regulierschraube | ⑤ Manometer (Druck des Druckluftbehälters) |
| ③ Kontermutter     | ⑥ Druckluft-Austritt                       |



<b>Filterdruckminderer A</b>	<b>Filterdruckminderer B</b>
<p>Maschine ist vom angeschlossenen Druckluftverbraucher getrennt.</p> <ol style="list-style-type: none"><li>1. Maschine einschalten und bis zum Ausschaltdruck betreiben.</li><li>2. Verstellknopf nach oben ziehen.</li><li>3. Einstellung ändern:<ul style="list-style-type: none"><li>■ Ausschaltdruck soll erhöht werden: Verstellknopf nach rechts, Richtung + drehen.</li><li>■ Ausschaltdruck soll niedriger werden: Verstellknopf nach links, Richtung – drehen.</li></ul></li><li>4. Ist der gewünschte Arbeitsdruck erreicht, den Verstellknopf wieder nach unten drücken.</li></ol>	<p>Maschine ist vom angeschlossenen Druckluftverbraucher getrennt.</p> <ol style="list-style-type: none"><li>1. Maschine einschalten und bis zum Ausschaltdruck betreiben.</li><li>2. Um den Druckminderer zu entlasten, die Regulierschraube solange entgegen dem Uhrzeigersinn drehen bis kein Widerstand mehr spürbar ist.</li><li>3. Regulierschraube soweit im Uhrzeigersinn drehen, bis das Manometer den gewünschten Arbeitsdruck anzeigt.</li><li>4. Die Regulierschraube an dieser Stelle durch die Kontermutter arretieren.</li></ol>

## 8 Betrieb

### 8.1 Ein- und Ausschalten

Die Maschine immer am Druckschalter ein- und ausschalten.

Voraussetzung Netztrenneinrichtung ist bauseitig installiert.  
Kein Personal arbeitet an der Maschine.  
Alle Verkleidungsteile sind angeschraubt.  
Die Maschine ist auf +3° C erwärmt.



#### GEFAHR

Automatischer Wiederanlauf!

Schwere Verletzungen möglich. Maschine läuft nach Spannungswiederkehr automatisch wieder an.

➤ Sicherstellen, dass kein Personal an der Maschine arbeitet.

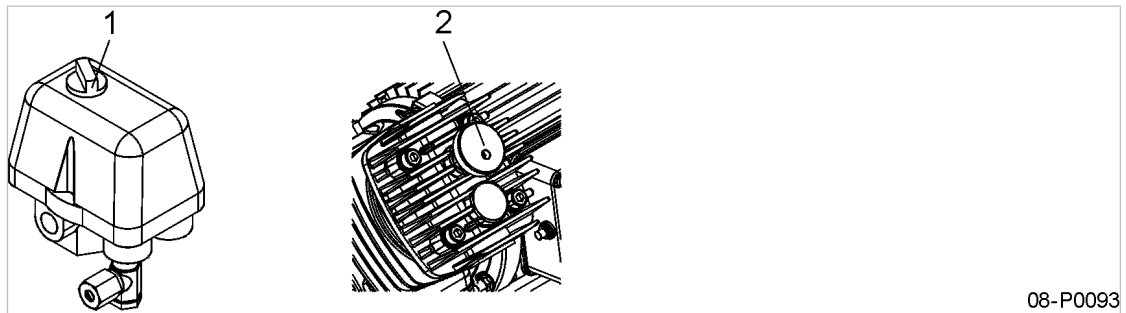


Abb. 10 Ein- und Ausschalten

- ① Schalter «EIN/AUS»
- ② Entlastungsventil am Zylinderkopf (maschinenabhängig)

Einschalten	Einschalten bei Kaltstart
<ol style="list-style-type: none"> <li>1. Netztrenneinrichtung einschalten.</li> <li>2. Maschine am Druckschalter einschalten.</li> </ol> <p>Die Maschine läuft an, sobald der Netzdruck niedriger ist als der Ausschaltdruck.</p>	<p>Je nach Maschinentyp ist ein Entlastungsventil am Zylinderkopf vorhanden.</p> <ol style="list-style-type: none"> <li>1. Netztrenneinrichtung einschalten.</li> <li>2. Das Entlastungsventil bis zum Anschlag aufdrehen, um den Anlauf zu erleichtern.</li> <li>3. Maschine am Druckschalter einschalten. Die Maschine läuft an, sobald der Netzdruck niedriger ist als der Ausschaltdruck.</li> </ol> <p>Die Maschine läuft an, sobald der Netzdruck niedriger ist als der Ausschaltdruck.</p> <ol style="list-style-type: none"> <li>4. Sofort, nachdem der Motor hochgelaufen ist, das Ventil wieder fest zudrehen.</li> </ol>

#### Ausschalten

1. Maschine am Druckschalter ausschalten.
2. Netztrenneinrichtung ausschalten und gegen Wiedereinschalten sichern.

## 9 Fehler erkennen und beheben

### 9.1 Grundlegende Hinweise

Die für Ihre Maschine gültigen Störungen sind von der individuellen Ausstattung der Maschine abhängig.

1. Nur Maßnahmen ergreifen, die in dieser Betriebsanleitung beschrieben sind!
2. Wenn die vorgeschlagenen Maßnahmen den Fehler nicht beheben: KAESER Service benachrichtigen.

### 9.2 Störungen

Störung	Mögliche Ursache	Maßnahme
Maschine läuft nicht an.	Sicherung hat angesprochen und abgeschaltet.	Motoranschluss und Sicherung prüfen.
	Kontakte im Druckschalter defekt.	Druckschalter erneuern.
	Motorschutz hat ausgelöst.	Motor abkühlen lassen.
	Kompressormotor defekt: Lagerschaden oder Wicklungschluss.	KAESER Service rufen.
	Kompressorblock defekt.	KAESER Service rufen.
Maschine läuft schwer an.	Entlastungsventil am Druckschalter öffnet nicht.	Entlastungsventil reinigen / austauschen.
	Lagerschaden.	KAESER Service rufen.
	Kolben sitzt fest durch Ölmangel oder falsches Öl.	KAESER Service rufen.
	Störung der Stromversorgung.	Stromversorgung prüfen.
	Ölstand zu hoch.	Öl ablassen.
Maschine läuft heiß.	Zu hohe Umgebungstemperatur.	Für niedrige Umgebungstemperatur sorgen.
	Lüfter kann nicht frei ansaugen.	Für freie Zuluft am Lüfter sorgen.
	Ventilplatte undicht oder verschmutzt.	Ventilplatte prüfen oder reinigen.
	Druck-Ventilzunge gebrochen.	Ventilplatte erneuern.
Motorschutz löst nach kurzer Zeit aus.	Störung der Stromversorgung.	Stromversorgung prüfen.
	Fehler am Motor.	KAESER Service rufen.
Motorschutz löst nach längerer Zeit aus.	Stromaufnahme durch Unterspannung zu hoch.	Zuleitungsquerschnitt prüfen. Anschlussklemmen prüfen bzw. Schrauben festziehen.

Störung	Mögliche Ursache	Maßnahme
Maschine läuft ständig, Enddruck wird nicht erreicht.	Luftfilter verschmutzt.	Luftfilter reinigen oder austauschen.
	Ventilplatte undicht oder verschmutzt.	Ventilplatte prüfen oder reinigen.
	Druck-Ventilzunge gebrochen.	Ventilplatte erneuern.
	Leckverluste an der Maschine.	Undichte Stellen abdichten bzw. erneuern.
	Leckverluste beim Verbraucher im Druckluftnetz	Mögliche Leckstellen prüfen.
	Druckluftbedarf höher als Liefermenge der Maschine.	Größere Maschine verwenden.
Maschine schaltet zu häufig.	Druckluftbehälter mit Kondensat gefüllt.	Kondensat ablassen
Maschine schaltet aus, am Entlastungsventil entweicht Luft.	Rückschlagventil defekt.	Rückschlagventil erneuern.
Am Entlastungsventil entweicht während der Laufzeit der Maschine Luft.	Entlastungsventil schließt nicht.	Entlastungsventil reinigen / austauschen.
Druckschalter entlastet nicht nach dem Ausschalten.	Entlastungsventil verschmutzt.	Entlastungsventil reinigen / austauschen.
Am Druckschalter entweicht Druckluft während des Betriebs der Maschine.	Membrane des Druckschalters defekt.	Neuen Druckschalter montieren.
	Entlastungsventil schließt nicht.	Entlastungsventil reinigen / austauschen.
Pfeifgeräusche am Zylinderkopf.	Schrauben am Zylinderkopf lose. Dichtung defekt.	Schrauben am Zylinderkopf nachziehen. Dichtung erneuern.
Sicherheitsventil bläst ab, obwohl Ausschaltdruck noch nicht erreicht ist.	Druckschaltereinstellung verstellt.	Druckschaltereinstellung prüfen.
	Ventilfeder defekt.	Sicherheitsventil austauschen.
	Schmutzteilchen sitzen im Ventilsitz fest.	Sicherheitsventil kurzzeitig freiblasen lassen.
Maschine verbraucht zu viel Öl.	Viskosität zu niedrig.	Öl nach Betriebsanleitung einfüllen.
	Kurbelgehäuseentlüftung defekt.	Kurbelgehäuseentlüftung reinigen oder erneuern.
	Kolbenringe abgenutzt oder beschädigt.	KAESER Service rufen.
Kolbenringe schon nach kurzer Betriebszeit abgenutzt oder beschädigt.	Verunreinigtes Öl.	Luftfilter mit höherer Filterfeinheit montieren.

Tab. 24 Störungen und Maßnahmen

## 10 **Wartung**

### 10.1 **Sicherheit**

Hier finden Sie Sicherheitshinweise, um Wartungsarbeiten gefahrlos durchzuführen. Warnhinweise finden Sie direkt vor einer möglicherweise gefährlichen Tätigkeit.

#### **Grundlegende Sicherheitshinweise**

1. Hinweise im Kapitel "Sicherheit und Verantwortung" beachten!
2. Wartungsarbeiten nur von autorisiertem Wartungspersonal durchführen lassen!
3. Vor dem Einschalten sicherstellen:
  - Kein Personal arbeitet an der Maschine,
  - Alle Verkleidungsteile sind wieder angeschraubt.

#### **Arbeiten an spannungsführenden Bauteilen**

1. Arbeiten an der elektrischen Ausrüstung nur durch autorisierte Elektro-Fachkräfte durchführen lassen.
2. Netztrenneinrichtung allpolig abschalten, gegen Wiedereinschalten sichern und Spannungsfreiheit prüfen.

#### **Arbeiten am Drucksystem**

1. Durch Absperren oder Trennen vom Druckluftnetz zuverlässig verhindern, dass Druckluft aus dem Druckluftnetz in die Maschine strömen kann.
2. Alle unter Druck stehenden Bauteile und Volumina vollständig drucklos machen.
3. Manometer an der Maschine muss 0 bar anzeigen.

#### **Arbeiten am Antriebssystem**

1. Netztrenneinrichtung allpolig abschalten, gegen Wiedereinschalten sichern und Spannungsfreiheit prüfen.
2. Verkleidungsteile vor Einschalten der Maschine alle wieder anschrauben.

Weitere Informationen Zum autorisierten Personal siehe Kapitel 3.4.2.  
Zu Gefahren und deren Vermeidung siehe Kapitel 3.5.

## 10.2 **Wartungsplan**

### 10.2.1 **Wartungsarbeiten protokollieren**



Die Wartungsintervalle sind Empfehlungen, die für durchschnittliche Betriebsbedingungen gelten.

- Wartungsintervalle entsprechend der örtlichen Aufstell- und Betriebsbedingungen anpassen.

- Über alle Wartungs- und Instandhaltungsarbeiten Buch führen.  
So können Sie die individuelle Häufigkeit von Wartungsarbeiten und Abweichungen zu unseren Empfehlungen ermitteln.

Weitere Informationen Eine vorbereitete Liste finden Sie in Kapitel 10.19.

### 10.2.2 Regelmäßige Wartungsarbeiten

- Bei ungünstigen Umgebungsbedingungen (z. B. viel Staub) oder bei starker Nutzung Wartungsarbeiten häufiger durchführen.

Intervall	Wartungsarbeit	siehe Kapitel
täglich oder alle 24 h	Kompressorölstand prüfen.	10.8
	Kondensat am Druckluftbehälter ablassen.	10.12
	Kondensat am Filterdruckminderer ablassen.	10.17
jährlich	Luftfilter warten.	10.4 / 10.5 / 10.6
	Rückschlagventil warten.	10.14
	Elektrische Verbindungen auf festen Sitz prüfen.	–
	Sicherheitsventil prüfen.	10.11
veränderlich, siehe Tabelle 26	Kompressoröl wechseln.	10.10

h = Betriebsstunden

Tab. 25 Regelmäßige Wartungsarbeiten

### 10.2.3 Kompressoröl: Wechselintervall

Auslastung und Umgebungsbedingungen sind wichtige Kriterien für Anzahl und Länge der Wechselintervalle.



Der KAESER Service unterstützt Sie bei der Ermittlung geeigneter Wechselintervalle.

- Betriebsbedingungen prüfen, Wechselintervall bei Bedarf anpassen und Ergebnis in Tabelle 26 zum Nachschlagen festhalten.

Kompressoröl	Maximal zulässiges Wechselintervall [Betriebsstunden/Jahre]	
	Günstige Betriebsbedingungen*	Meine Betriebsbedingungen
SAE 5 W30	1000/2	
FGP	1000/2	

\* Kühle bis mäßige Umgebungstemperaturen, niedrige Luftfeuchtigkeit, geringe bis mittlere Auslastung.

Tab. 26 Kompressoröl: Wechselintervalle

### 10.2.4 Regelmäßige Instandhaltungsarbeiten

- Instandhaltungsarbeiten nur durch autorisierten KAESER Service durchführen lassen.

- Bei ungünstigen Umgebungsbedingungen (z. B. viel Staub, hohe Luftfeuchtigkeit) oder bei starker Nutzung Instandhaltungsarbeiten häufiger durchführen lassen.

Intervall	Instandhaltungsarbeit
spätestens alle 2 Jahre	Luftfilterpatrone austauschen.
bis zu 3000 h	Zylinderkopf und Ventile prüfen lassen.
bis zu 12 000 h	Maschine generalüberholen lassen.
bis zu 12 000 h, spätestens alle 3 Jahre	Motorlager prüfen lassen.

h = Betriebsstunden

Tab. 27 Regelmäßige Instandhaltungsarbeiten

## 10.3 Lüfterhaube warten

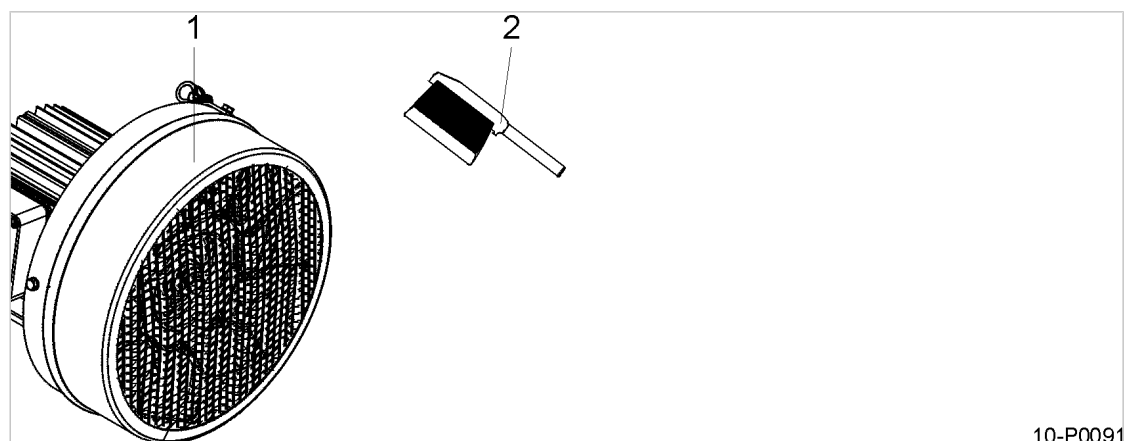


Verschmutzung führt zu Übertemperatur und Schäden an der Maschine.

Regelmäßiges Reinigen gewährleistet die zuverlässige Kühlung der Maschine und der Druckluft. Die Häufigkeit hängt stark von den Umgebungsbedingungen am Aufstellort ab.

**Material** Bürste  
 Staubsauger  
 Bei Bedarf: Atemschutz

**Voraussetzung** Netztrenneinrichtung ist abgeschaltet,  
 gegen Wiedereinschalten gesichert,  
 Spannungsfreiheit ist geprüft.  
 Maschine ist abgekühlt.



10-P0091

Abb. 11 Lüfterhaube reinigen

- ① Lüfter mit Lüfterhaube
- ② Bürste

### 10.3.1 Lüfterhaube reinigen

Lüfterhaube nicht mit scharfen Gegenständen reinigen. Sie könnte beschädigt werden.

Staubverwirbelung vermeiden.

- Lüfterhaube und Schutzgitter trocken abbürsten und Schmutz absaugen.



Lüfterhaube lässt sich nicht mehr reinigen?

- Starke Verschmutzung durch autorisierten KAESER Service entfernen lassen.

## 10.4 Luftfilter warten

Je nach Maschinentyp sind Luftfilter mit unterschiedlichen Luftfiltereinsätzen angebaut.

Mögliche Luftfiltereinsätze:

- Filterelement (3a), auswaschbar, nicht herausnehmbar
- Schaumstoffeinsatz (3b), waschbar und herausnehmbar



Bei größerer Verschmutzung Filterelement (3a) mit einem lösemittelhaltigen Reinigungsmittel oder Dampfstrahler reinigen. Sicherheitsvorschriften beachten.

Nach häufiger Reinigung Luftfilter (A) oder Luftfiltereinsatz (3b) ersetzen.

**Material** Druckluft zum Ausblasen  
Lösemittelhaltiges Reinigungsmittel  
Putzlappen  
Ersatzteil (bei Bedarf)

**Voraussetzung** Netztrenneinrichtung ist allpolig abgeschaltet, gegen Wiedereinschalten gesichert, Spannungsfreiheit ist geprüft.  
Maschine ist abgekühlt.

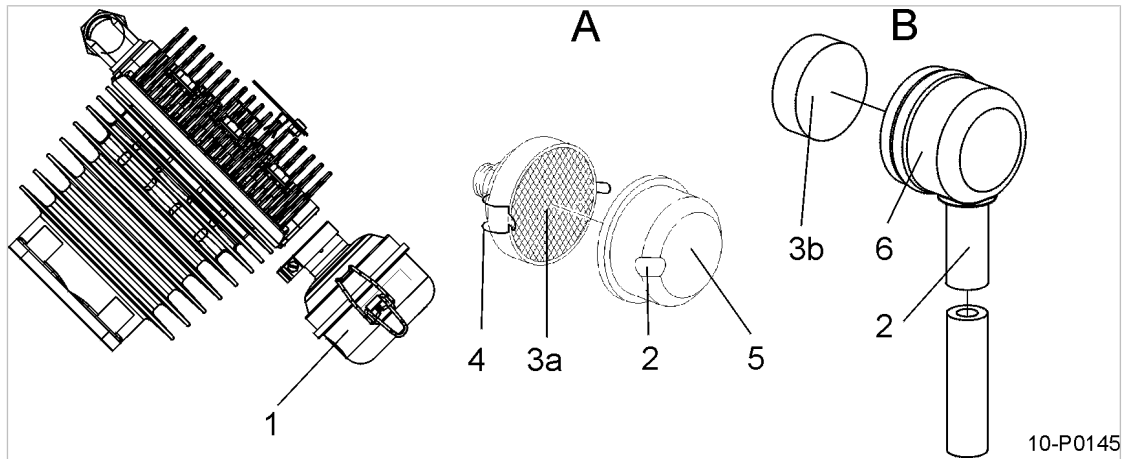


Abb. 12 Luftfilter warten

- |    |                               |   |                   |
|----|-------------------------------|---|-------------------|
| ①  | Luftfilter                    | ④ | Spannbügel        |
| ②  | Ansaugöffnung                 | ⑤ | Deckel            |
| ③a | Filterelement                 | ⑥ | Luftfiltergehäuse |
| ③b | Luftfiltereinsatz Schaumstoff |   |                   |



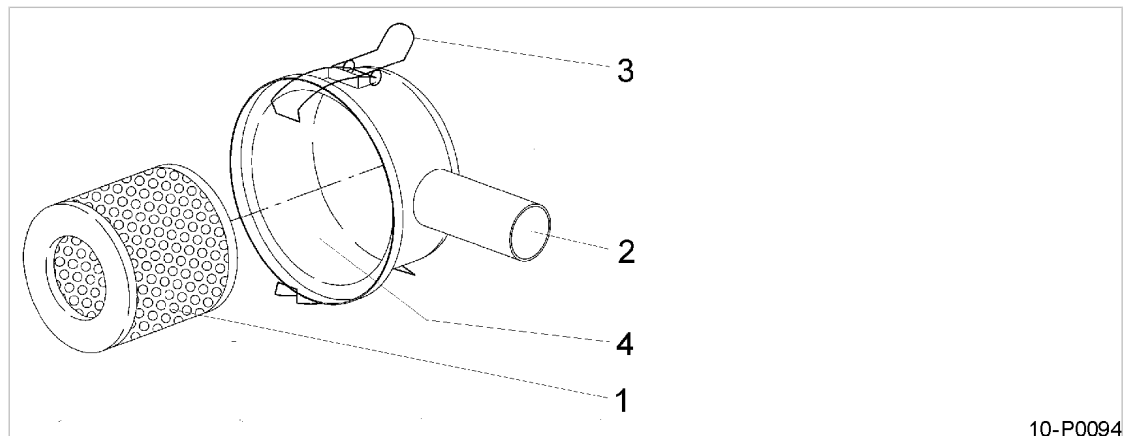
Luftfilter A	Luftfilter B
1. Luftfilter vom Zylinderkopf abschrauben.	1. Gummikappe abnehmen.
2. Spannbügel wegdrücken und Deckel abnehmen.	2. Luftfiltereinsatz (3b) herausnehmen.
3. Deckel und Filterelement (3a) mit trockener Druckluft (< 5 bar!) ausblasen.	3. Luftfiltereinsatz mit einem lösemittelhaltigen Reinigungsmittel reinigen.
4. Luftfiltergehäuse und Dichtflächen reinigen.	4. Luftfiltergehäuse und Dichtflächen reinigen.
5. Nach dem Reinigen des Luftfilters das Filterelement mäßig mit Öl benetzen.	5. Getrockneten Luftfiltereinsatz in die Gummikappe einsetzen. und wieder am Zylinderkopf anbringen.
6. Deckel auf das Filterelement aufsetzen und Spannbügel schließen.	6. Luftfilter so an den Zylinderkopf montieren, das die Ansaugöffnung nach unten zeigt.
7. Luftfilter so an den Zylinderkopf montieren, das die Ansaugöffnung nach unten zeigt.	7. Netztrenneinrichtung einschalten.
8. Netztrenneinrichtung einschalten.	

## 10.5 Option H9 Luftfilter (geräuschkämpfend) warten

Alle Dichtflächen sind in ihrer Form aufeinander abgestimmt. Durch ungeeignete Luftfilterpatronen kann Schmutz in das Drucksystem gelangen, der zu Schäden an der Maschine führen kann.

**Material** Druckluft zum Ausblasen  
Ersatzteil bei Bedarf

**Voraussetzung** Netztrenneinrichtung ist allpolig abgeschaltet, gegen Wiedereinschalten gesichert, Spannungsfreiheit ist geprüft.  
Maschine ist abgekühlt.



10-P0094

Abb. 13 Luftfilter (geräuschkämpfend) warten

① Luftfilterpatrone  
② Ansaugöffnung

③ Spannbügel  
④ Deckel

Reinigen der Luftfilterpatrone durch Ausklopfen	Reinigen der Luftfilterpatrone durch Anblasen
1. Spannbügel wegdrücken und Deckel abnehmen.	1. Spannbügel wegdrücken und Deckel abnehmen.
2. Luftfilterpatrone herausziehen.	2. Luftfilterpatrone herausziehen.
3. Luftfilterpatrone an der Stirnseite mehrmals mit Handballen ausklopfen.	3. Oberfläche der Luftfilterpatrone mit trockener Druckluft (< 5 bar!) schräg von innen nach außen anblasen.
4. Luftfiltergehäuse und Dichtflächen reinigen.	4. Luftfiltergehäuse und Dichtflächen reinigen.
5. Luftfilterpatrone einsetzen.	5. Luftfilterpatrone einsetzen.
6. Deckel aufsetzen und Spannbügel schließen.	6. Deckel aufsetzen und Spannbügel schließen.
7. Netztrenneinrichtung einschalten.	7. Netztrenneinrichtung einschalten.

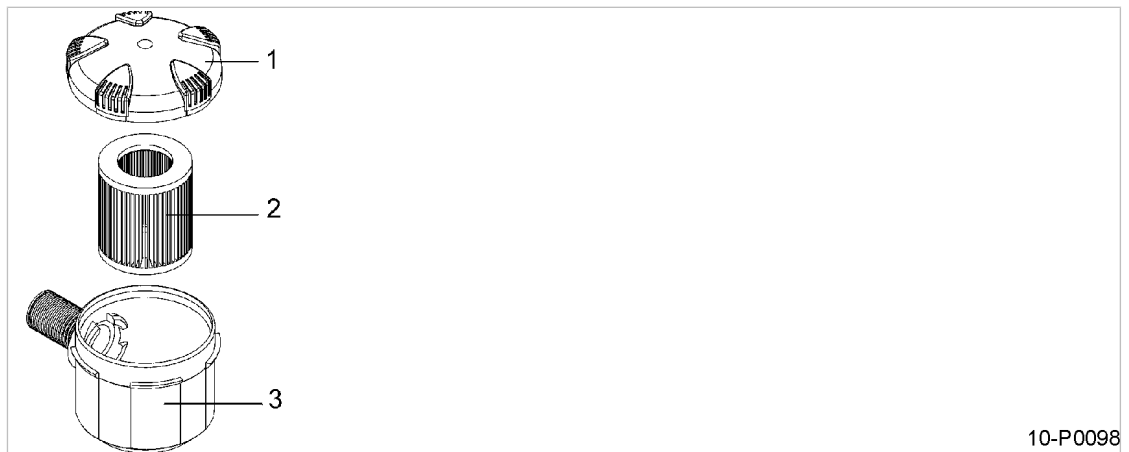
## 10.6 Option H10

### Luftfilter (mit Kunststoffgehäuse) warten

Alle Dichtflächen sind in ihrer Form aufeinander abgestimmt. Durch ungeeignete Luftfilterpatronen kann Schmutz in das Drucksystem gelangen, der zu Schäden an der Maschine führen kann.

**Material** Druckluft zum Ausblasen  
Ersatzteil bei Bedarf

**Voraussetzung** Netztrenneinrichtung ist allpolig abgeschaltet, gegen Wiedereinschalten gesichert, Spannungsfreiheit ist geprüft.  
Maschine ist abgekühlt.



10-P0098

Abb. 14 Luftfilter (mit Kunststoffgehäuse) warten

- ① Deckel
- ② Luftfilterpatrone
- ③ Luftfiltergehäuse

Reinigen der Luftfilterpatrone durch Ausklopfen	Reinigen der Luftfilterpatrone durch Anblasen
1. Deckel drehen und abnehmen.	1. Deckel drehen und abnehmen.
2. Luftfilterpatrone herausziehen.	2. Luftfilterpatrone herausziehen.
3. Luftfilterpatrone an der Stirnseite mehrmals mit Handballen ausklopfen.	3. Oberfläche der Luftfilterpatrone mit trockener Druckluft (< 5 bar!) schräg von innen nach außen anblasen.
4. Luftfiltergehäuse und Dichtflächen reinigen.	4. Luftfiltergehäuse und Dichtflächen reinigen.
5. Luftfilterpatrone einsetzen.	5. Luftfilterpatrone einsetzen.
6. Deckel aufsetzen und festdrehen.	6. Deckel aufsetzen und festdrehen.
7. Netztrenneinrichtung einschalten.	7. Netztrenneinrichtung einschalten.

## 10.7 Kompressormotor warten

Die Lager des Kompressormotors haben eine Fettdauerschmierung und sind nicht nachschmierbar.

- Motorlager im Rahmen der Instandhaltung prüfen lassen.

## 10.8 Kompressorölstand prüfen

Der Ölstand kann am Ölschauglas abgelesen werden.

Voraussetzung Maschine ausgeschaltet.

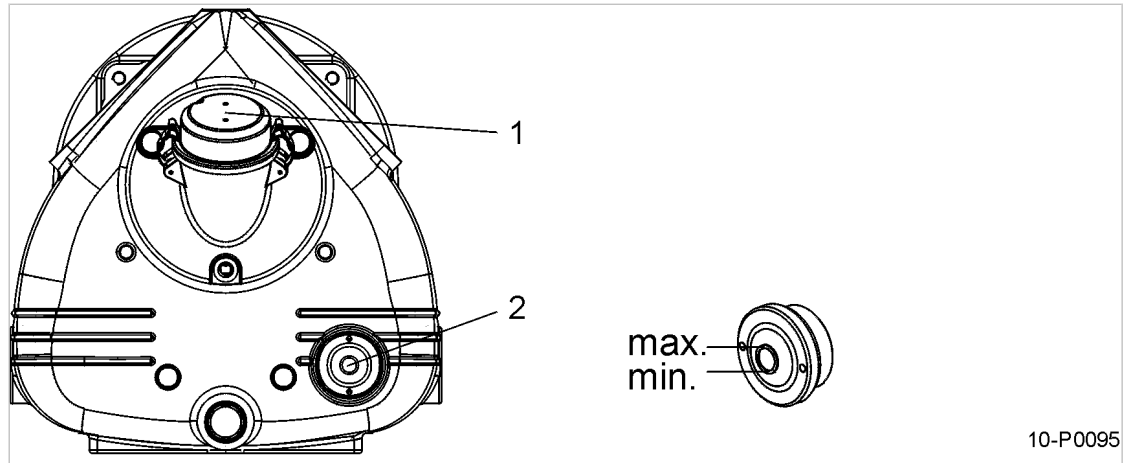


Abb. 15 Kompressorölstand prüfen

- ① Öleinfüllstutzen mit Gehäuseentlüftung
- ② Ölschauglas

- Kompressorölstand täglich und vor jeder Inbetriebnahme ablesen.

Resultat Wenn der Kompressorölstand "min" erreicht ist: Kompressoröl nachfüllen.

## 10.9 Kompressoröl nachfüllen

Material Kompressoröl

Voraussetzung Netztrenneinrichtung ist allpolig abgeschaltet,  
gegen Wiedereinschalten gesichert,  
Spannungsfreiheit ist geprüft.  
Maschine ist abgekühlt.



### VORSICHT

Beschädigung der Maschine durch unverträgliche Kompressoröle!

- Niemals unterschiedliche Ölsorten mischen!
- Nur Kompressoröl derselben Sorte nachfüllen, die bereits in der Maschine enthalten ist.

Die eingefüllte Kompressorölsorte finden Sie in Tabelle 12.

1. Gehäuseentlüftung des Öleinfüllstutzens entfernen.
2. Nachfüllmenge beachten und Kompressoröl nachfüllen.
3. Gehäuseentlüftung wieder montieren.
4. Maschine einschalten, nach ca. 2 Minuten Kompressorölstand kontrollieren und gegebenenfalls Kompressoröl nachfüllen.
5. Maschine ausschalten und Sichtprüfung auf Dichtheit durchführen.

## 10.10 Kompressoröl wechseln

Die Erstfüllung des Kompressoröls ist entsprechend den Angaben in Tabelle 25 zu wechseln.  
Grundsätzlich das gesamte Kompressoröl aus dem Kompressorblock ablassen.



Ölwechsel sofort durchführen, wenn sich das Kompressoröl milchig weiß färbt.  
Es hat sich Kondenswasser gebildet.

Benachrichtigen Sie den KAESER Service, wenn Sie Kondensat im Kompressoröl feststellen.

Material Kompressoröl  
Öl-Auffangbehälter

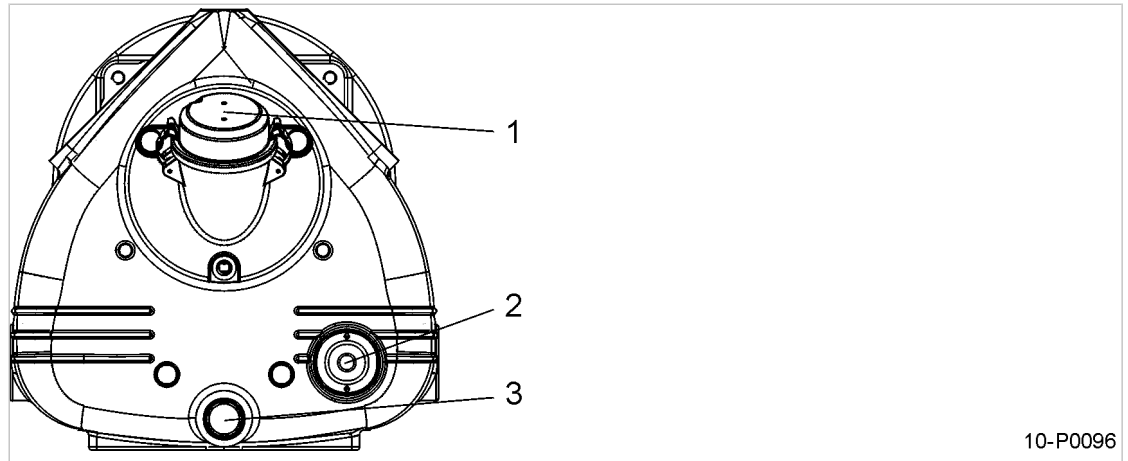
Voraussetzung Maschine befindet sich im betriebswarmen Zustand.  
Netztrenneinrichtung ist abgeschaltet,  
gegen Wiedereinschalten gesichert,  
Spannungsfreiheit ist geprüft.



### VORSICHT

Verbrennungsgefahr durch heiße Bauteile und heißes Kompressoröl!

- Langärmelige Kleidung und Handschuhe tragen.



10-P0096

Abb. 16 Kompressoröl wechseln

- ① Öleinfüllstutzen
- ② Ölschauglas
- ③ Ölablassschraube

**Kompressoröl ablassen**

1. Gehäuseentlüftung des Öleinfüllstutzen entfernen.
2. Öl-Auffangbehälter bereitstellen.
3. Ölablassschraube lösen und Kompressoröl in den Öl-Auffangbehälter ablassen.
4. Dichtung der Ölablassschraube auf äußere Beschädigungen kontrollieren und Ölablassschraube wieder montieren.



Kompressoröl entsprechend der geltenden Umweltschutzbestimmungen entsorgen.

**Kompressoröl einfüllen**

1. Neues Kompressoröl bis maximalen Ölstand am Ölschauglas einfüllen.
2. Gehäuseentlüftung wieder montieren.
3. Maschine einschalten, nach ca. 2 Minuten Kompressorölstand kontrollieren und gegebenenfalls Kompressoröl nachfüllen.
4. Maschine ausschalten und Sichtprüfung auf Dichtheit durchführen.

**10.11 Sicherheitsventil prüfen**

- Zur Überprüfung des Ansprechdruckes des Sicherheitsventils muss dieses ausgebaut und auf einem Prüfstand durch den KAESER Service überprüft werden.

Weitere Informationen Zum Ansprechdruck des Sicherheitsventils, siehe Kapitel 2.7.

**10.11.1 Sicherheitsventil am Druckluftbehälter**

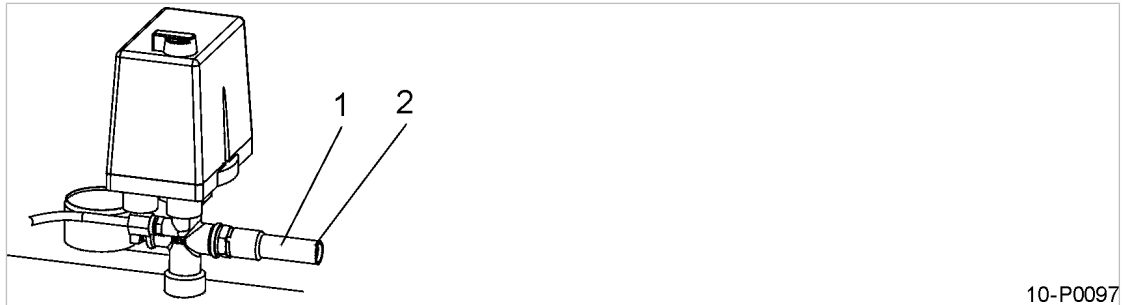
Um ein Verkleben des Ventilsitzes des Sicherheitsventils zu vermeiden ist es regelmäßig, jedoch mindestens einmal jährlich zu betätigen.



Wird der maximale zulässige Betriebsdruck überschritten, so öffnet zum Schutz der Maschine das entsprechende Sicherheitsventil.

- Maschine nur mit funktionsfähigem Sicherheitsventil betreiben.
- Sicherheitsventil **nicht** verstellen.

Voraussetzung Maschine unter LAST ausgeschaltet.  
Netztrenneinrichtung gegen Wiedereinschalten gesichert,  
Spannungsfreiheit ist geprüft.



10-P0097

Abb. 17 Sicherheitsventil am Druckluftbehälter prüfen

- ① Sicherheitsventil
- ② Rändelschraube



**WARNUNG**

Sicherheitsventil bläst ab!  
Lärm beim Abblasen des Sicherheitsventils.  
Verletzungsgefahr durch Partikel.

- Gehör- und Augenschutz tragen.
- Vorsichtig arbeiten.

1. Bauseitiges Absperrventil zwischen Maschine und Druckluftnetz schließen.
2. Rändelschraube des Sicherheitsventils gegen den Uhrzeigersinn drehen, bis Druckluft abbläst.
3. Rändelschraube wieder zurückdrehen.
4. Bauseitiges Absperrventil zwischen Maschine und Druckluftnetz öffnen.

Resultat Die Maschine kann wieder eingeschaltet werden.



Sicherheitsventil bläst nicht ab?

- Defektes Sicherheitsventil durch autorisierten KAESER Service ersetzen lassen.

## 10.12 Druckluftbehälter

Entsprechend der gesetzlichen Vorschriften sind Druckbehälter in regelmäßigen Zeitabständen zu prüfen.

- Die jeweiligen nationalen Vorschriften beachten.
- Kondensat täglich, am Kondensat-Ablass, ablassen.

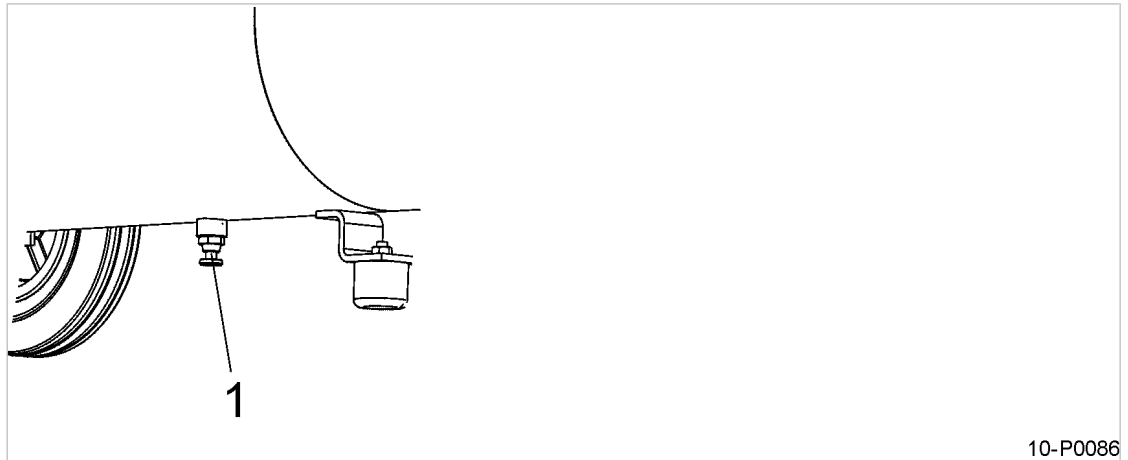
## 10.13 Maschine entlüften (drucklos machen)

Nach dem Ausschalten steht die Maschine noch vom Druckluftnetz bis zum Rückschlagventil unter Druck.



Vor allen Wartungs- und Instandhaltungsarbeiten, bei denen das Drucksystem geöffnet wird, muss die Maschine vollständig vom Druckluftnetz getrennt und drucklos gemacht werden.

**Voraussetzung** Netztrenneinrichtung ist allpolig abgeschaltet, gegen Wiedereinschalten gesichert, Spannungsfreiheit ist geprüft.  
Maschine ist abgekühlt.



10-P0086

Abb. 18 Maschine entlüften

① Kondensat-Ablass



### GEFAHR

Druckluft!

Druckluft und unter Druck stehende Bauteile, können durch die freigesetzten Kräfte beim Öffnen oder Lösen zu schweren Verletzungen oder Tod führen.

➤ Maschine vom Druckluftnetz trennen.

1. Kondensat-Ablass langsam öffnen und Druck vollständig ablassen.
2. Kontrollieren, ob das Manometer am Druckluftbehälter 0 bar anzeigt.



Manometer zeigt nach dem automatischen Entlüften nicht 0 bar an?  
Absperrventil noch offen.

- Kondensat-Ablass defekt.
- Wenn **nicht** durch manuelles Entlüften des Druckluftbehälters 0 bar erreicht werden: autorisierten KAESER Service benachrichtigen.

## 10.14 Rückschlagventil warten

Das Rückschlagventil ist am Eintrittsstutzen der Druckleitung in den Druckluftbehälter angebaut. Es verhindert das Rückströmen der verdichteten Luft aus dem Druckbehälter zum Kompressorblock.

**Material** Druckluft zum Ausblasen  
 Reinigungstuch  
 Ersatzteile (bei Bedarf)

**Voraussetzung** Netztrenneinrichtung ist allpolig abgeschaltet,  
 gegen Wiedereinschalten gesichert,  
 Spannungsfreiheit ist geprüft.  
 Maschine ist vollständig drucklos (Manometer zeigt 0 bar).  
 Maschine ist abgekühlt.

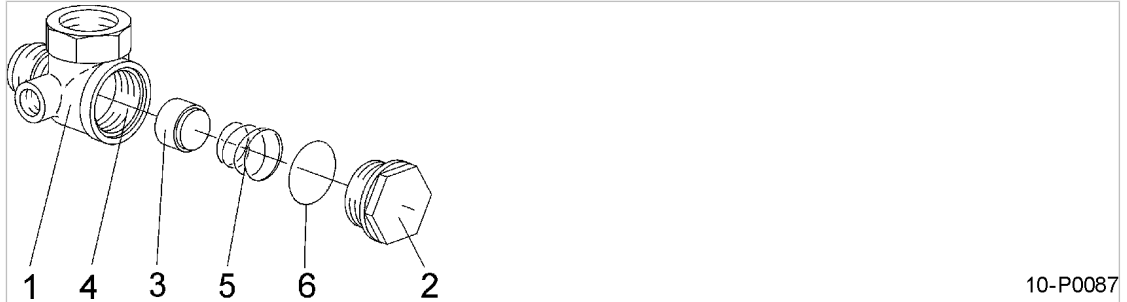


Abb. 19 Rückschlagventil reinigen

- |                     |              |
|---------------------|--------------|
| ① Gehäuse           | ④ Ventilsitz |
| ② Verschlusschraube | ⑤ Feder      |
| ③ Ventilkegel       | ⑥ O-Ring     |



#### VORSICHT

Verbrennungsgefahr durch heiße Bauteile!

- Langärmelige Kleidung und Handschuhe tragen.
- Vorsichtig arbeiten.

1. Verschlusschraube öffnen.
2. Ventilkegel und Ventilsitz säubern.



Bei starken Verschleiß und Beschädigungen des Ventilsitzes ist das Rückschlagventil zu ersetzen.

3. Ventilkegel und Feder in das Gehäuse einsetzen.
4. Gehäuse mit Verschlusschraube und O-Ring wieder verschließen.

## 10.15 Entlastungsventil am Druckschalter warten

Das Entlastungsventil ist in folgenden Fällen zu reinigen:

- Die Maschine läuft schwer an.
- Die Maschine entlastet nach dem Ausschalten nicht.

Je nach Ausführung des Druckschalters kann das Entlastungsventil gereinigt oder nur getauscht werden.



Material Druckluft zum Ausblasen  
Reinigungstuch  
Ersatzteile (bei Bedarf)

Voraussetzung Netztrenneinrichtung ist allpolig abgeschaltet,  
gegen Wiedereinschalten gesichert,  
Spannungsfreiheit ist geprüft.  
Maschine ist vollständig drucklos (Manometer zeigt 0 bar).  
Maschine ist abgekühlt.

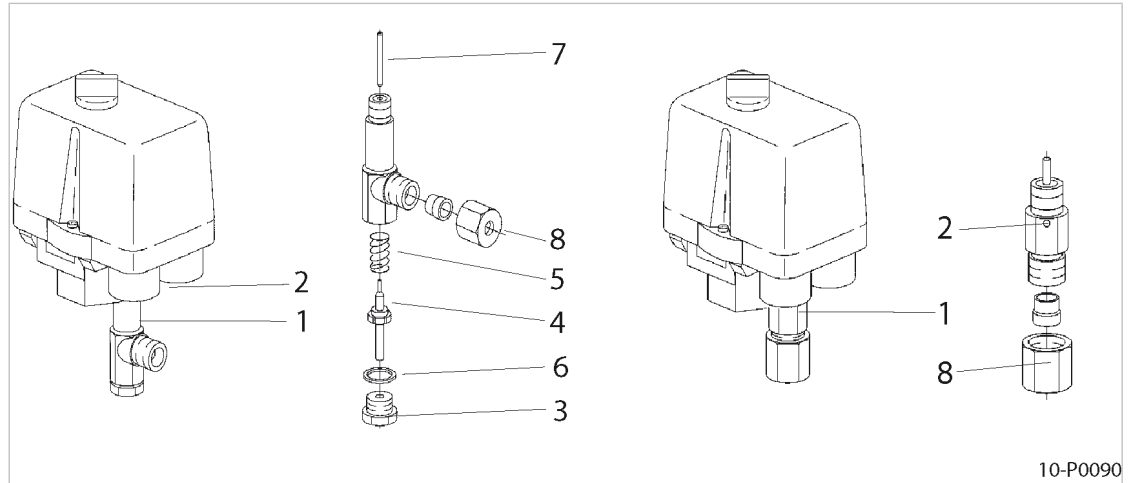



Abb. 20 Entlastungsventil am Druckschalter warten

- |                     |                 |
|---------------------|-----------------|
| ① Entlastungsventil | ⑤ Feder         |
| ② Schraube          | ⑥ Dichtung      |
| ③ Verschlusschraube | ⑦ Stift         |
| ④ Ventilkegel       | ⑧ Verschraubung |

Entlastungsventil kann gereinigt werden	Entlastungsventil kann nur ausgetauscht werden
<p> Das Öffnen des Entlastungsventils vorsichtig vornehmen.</p> <ol style="list-style-type: none"> <li>1. Verschraubung vom Entlastungsventil lösen.</li> <li>2. Schraube am Entlastungsventil lösen und Entlastungsventil abnehmen.</li> <li>3. Verschlusschraube öffnen und Einzelteile herausnehmen.</li> <li>4. Stift herausziehen und zusammen mit anderen Einzelteilen reinigen.</li> <li>5. Nach Zusammenbau Entlastungsventil wieder einsetzen und mit Schraube festziehen.</li> </ol>	<ol style="list-style-type: none"> <li>1. Verschraubung vom Entlastungsventil lösen.</li> <li>2. Schraube am Entlastungsventil lösen und Entlastungsventil abnehmen.</li> <li>3. Neues Entlastungsventil einsetzen und mit Schraube festziehen.</li> </ol>

## 10.16 Entlastungsventil am Druckluftbehälter warten

Das Entlastungsventil ist in folgenden Fällen zu reinigen:

- Die Maschine läuft schwer an.
- Die Maschine entlastet nach dem Ausschalten nicht.

**Material** Druckluft zum Ausblasen  
 Reinigungstuch  
 Ersatzteile (bei Bedarf)

**Voraussetzung** Netztrenneinrichtung ist allpolig abgeschaltet,  
 gegen Wiedereinschalten gesichert,  
 Spannungsfreiheit ist geprüft.  
 Maschine ist vollständig drucklos (Manometer zeigt 0 bar).  
 Maschine ist abgekühlt.

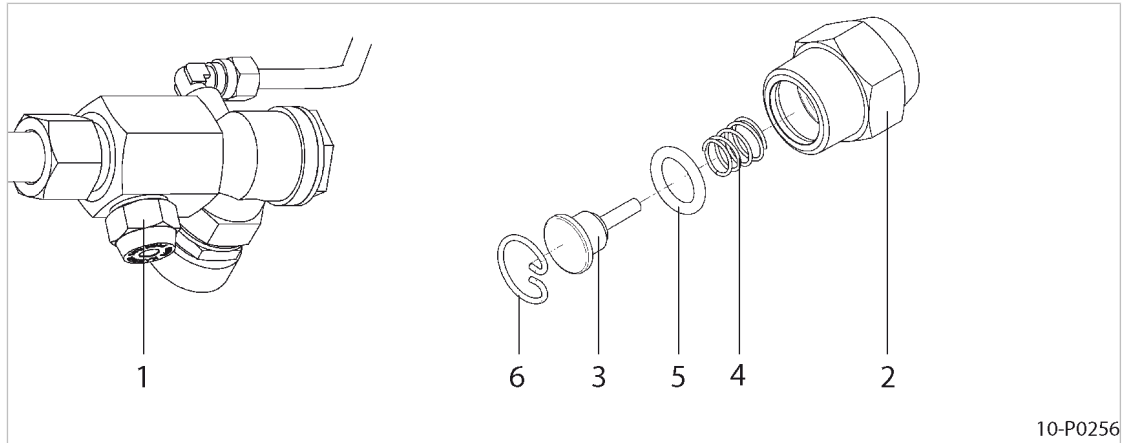


Abb. 21 Entlastungsventil am Druckluftbehälter warten

- |   |                   |   |            |
|---|-------------------|---|------------|
| ① | Entlastungsventil | ④ | Druckfeder |
| ② | Ventilgehäuse     | ⑤ | O-Ring     |
| ③ | Ventilkolben      | ⑥ | Sprengling |

1. Ventilgehäuse lösen und Entlastungsventil öffnen.



Das Entlastungsventil vorsichtig öffnen.

2. Sprengling entfernen und Ventilkolben mit Druckfeder und O-Ring herausnehmen.  
 3. Einzelteile reinigen.  
 4. Nach Zusammenbau Ventilgehäuse des Entlastungsventils wieder festschrauben.

## 10.17 Filterdruckminderer reinigen

Das im Filterdruckminderer angesammelte Kondensat regelmäßig, jedoch mindestens einmal täglich entleeren.

**Material** Druckluft zum Ausblasen  
 Putzlappen  
 Ersatzteile bei Bedarf

**Voraussetzung** Netztrenneinrichtung ist allpolig abgeschaltet,  
 gegen Wiedereinschalten gesichert,  
 Spannungsfreiheit ist geprüft.  
 Maschine ist vollständig drucklos.

➤ Kondensat ablassen.



- Kondensat in einen geeigneten Sammelbehälter leiten und entsprechend den geltenden Umweltschutzbestimmungen entsorgen.

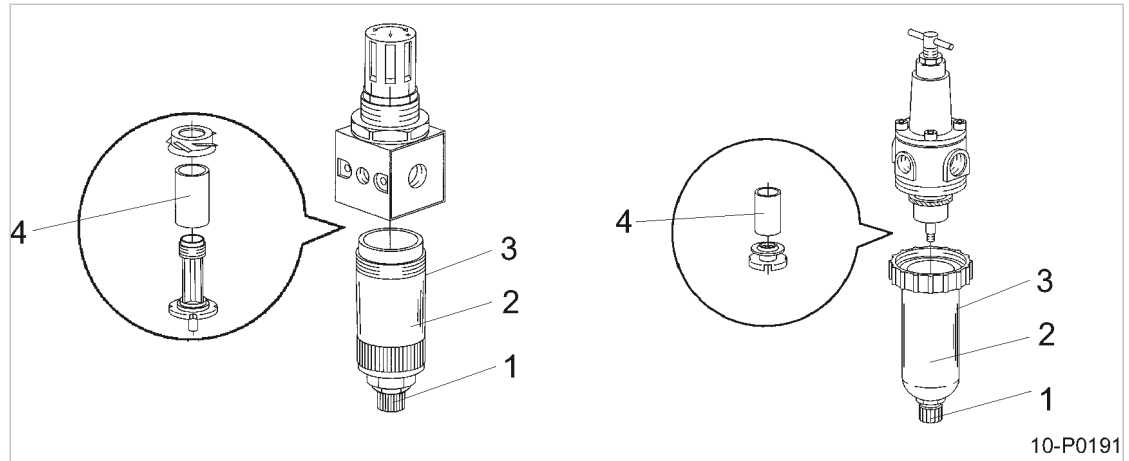
**Filterelement reinigen**


Abb. 22 Filterdruckminderer reinigen

- |   |                  |   |                             |
|---|------------------|---|-----------------------------|
| ① | Kondensat-Ablass | ③ | Aufdruck (Reinigungsmittel) |
| ② | Gehäuse          | ④ | Filterelement               |

1. Gehäuse und Filterelement abschrauben und säubern.



Bei der Wahl des Reinigungsmittels auf den Aufdruck am Gehäuse achten.

2. Gehäuseteile mit Druckluft (<5 bar!) ausblasen.
3. Bauteile wieder zusammenbauen und auf korrekten Sitz achten.

## 10.18 Zylinderkopf und Ventile

Durch einen Vergleich der Druckluftbehälter-Füllzeitwerte kann eine Funktionsüberprüfung der Ventile erfolgen.

### 10.18.1 Zylinderkopf und Ventile überprüfen

Voraussetzung Maschine befindet sich im betriebswarmen Zustand.

- Maschine einschalten und Druckbehälter-Füllzeit messen.

Resultat Ergeben sich relevante Unterschiede zum Neuzustand und der gemessenen Druckluftbehälter-Füllzeit, die Ventile durch den KAESER Service überprüfen oder austauschen lassen.

Weitere Informationen Zur Druckluftbehälter-Füllzeit-Messung finden Sie in Kapitel 7.6.



# 11 Ersatzteile, Betriebsstoffe, Service

## 11.1 Typenschild beachten

Das Typenschild enthält alle Informationen, um Ihre Maschine zu identifizieren. Diese Informationen sind erforderlich, um Ihnen optimalen Service bieten zu können.

- Daten des Typenschilds bei allen Fragen zum Produkt und bei der Bestellung von Ersatzteilen angeben.

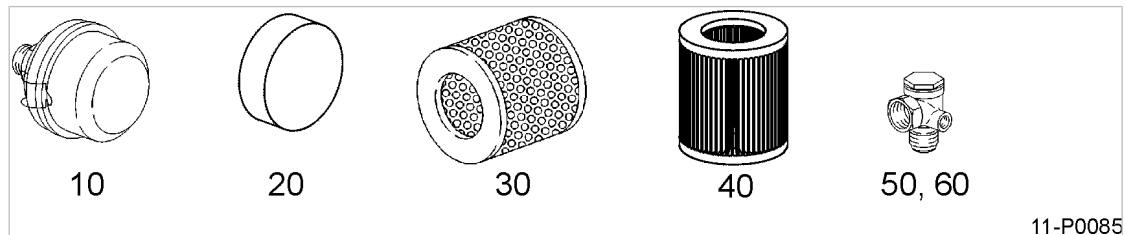
## 11.2 Wartungsteile und Betriebsstoffe bestellen

KAESER Wartungsteile und Betriebsstoffe sind Originalteile. Sie sind auf die Verwendung in unseren Maschinen abgestimmt.


**WARNUNG**

Personen- oder Maschinenschäden durch ungeeignete Ersatzteile und Betriebsstoffe! Wartungsteile und Betriebsstoffe ungeeigneter oder minderer Qualität können die Maschine beschädigen oder deren Funktion erheblich beeinträchtigen. Im Schadensfall können Personen verletzt werden.

- Nur Originalteile und angegebene Betriebsstoffe verwenden.
- Wartung regelmäßig durch autorisierten KAESER Service durchführen lassen.



11-P0085

Abb. 23 Wartungsteile

- |  |   |
|--|---|
| <b>10</b> Luftfilter                           | <b>40</b> Luftfilterpatrone (Kunststoffgehäuse) |
| <b>20</b> Luftfiltereinsatz                    | <b>50</b> Rückschlagventil G 3/8                |
| <b>30</b> Luftfilterpatrone (geräuschkämpfend) | <b>60</b> Rückschlagventil G 1/2                |

**Maschine**

Benennung	Stück/Menge	Nummer
Luftfilter	1/2*	10
Luftfiltereinsatz	1	20
Luftfilterpatrone (geräuschkämpfend)	1/2*	30
Luftfilterpatrone (Kunststoffgehäuse)	1/2*	40
Rückschlagventil G 3/8	1	50
Rückschlagventil G 1/2	1	60
Kompressoröl SAE 5 W30	0,5l	9.4943.00010
Kompressoröl FGP	1,0l	9.0874.0

\* maschinenabhängig

Tab. 29 Wartungsteile

## 11.3 KAESER AIR SERVICE

KAESER AIR SERVICE bietet Ihnen:

- autorisierte Service-Techniker durch KAESER Werksausbildung,
  - gesteigerte Betriebssicherheit, da Schäden vorgebeugt wird,
  - Energieeinsparung, da Druckverluste vermieden werden,
  - optimierte Bedingungen für den Betrieb der Druckluftstation,
  - Sicherheit durch original KAESER Ersatzteile,
  - erhöhte Rechtssicherheit, da Vorschriften eingehalten werden.
- Schließen Sie eine KAESER AIR SERVICE Wartungsvereinbarung ab.  
Ihr Vorteil:  
Niedrigere Kosten und höhere Verfügbarkeit der Druckluft.

## 11.4 Service-Adressen

Adressen der weltweiten KAESER Vertretungen finden Sie am Ende dieser Betriebsanleitung.

## 11.5 Ersatzteile für Instandhaltung und Reparatur



- Arbeiten zur Prüfung, Instandhaltung (vorbeugende Wartung) und Reparatur der Maschine, die nicht in dieser Betriebsanleitung beschrieben sind, nur vom autorisierten KAESER Service ausführen lassen.

## 12 Außerbetriebnahme, Lagerung, Transport

### 12.1 Außer Betrieb nehmen

Die Außerbetriebnahme ist zum Beispiel in folgenden Fällen erforderlich:

- Die Maschine wird (vorübergehend) nicht benötigt,
- Die Maschine wird an einen anderen Standort transportiert,
- Die Maschine soll verschrottet werden.

#### Vorübergehende Außerbetriebnahme

Voraussetzung Maschine kann in regelmäßigen Abständen eingeschaltet werden.

- Maschine wöchentlich mindestens 30 Minuten laufen lassen, um ausreichenden Korrosionsschutz zu gewährleisten.

#### Dauerhafte Außerbetriebnahme

Voraussetzung Maschine lief unmittelbar vor der Außerbetriebnahme mindestens 30 Minuten.

Maschine (Netztrenneinrichtung) allpolig abgeschaltet,  
gegen Wiedereinschalten gesichert,  
Spannungsfreiheit geprüft.

Maschine vollständig drucklos.

1. Maschine vollständig abkühlen lassen.
2. Ventilplatte und Zylinderbohrung mit Shell-Ensis Öl 20 einsprühen.



Das Konservierungsöl muss bei Wiederinbetriebnahme nicht entfernt werden.

3. Kondenswasser ablassen.
4. Alle Anschlussleitungen und Stromversorgung abklemmen.
5. Alle elektrischen Kontakte und Klemmverbindungen mit Schutzlack einsprühen (z. B. Rivalto, W.S.X.).

### 12.2 Verpacken

Zum Transport auf dem Landweg ist ein Holzverschlag erforderlich, der die Maschine gegen mechanische Beschädigung schützt.

Zum Transport auf dem See- oder Luftweg erhalten Sie detaillierte Informationen beim autorisierten KAESER Service.

Material Trockenmittel  
Verpackungsfolie  
Holzverschlag als Transportverpackung

Voraussetzung Maschine ist außer Betrieb genommen.  
Maschine ist trocken und abgekühlt.

1. Maschine mit Folie vollständig einpacken.
2. Innenraum der Folie mit ausreichend Trockenmittel (Kieselgel oder Aktivton) versehen.

## 12.3 Lagern

Feuchtigkeit führt zu Korrosion, besonders an den Oberflächen des Kompressorblocks.  
Gefrierende Feuchtigkeit kann Bauteile, Membranen von Ventilen und Dichtungen beschädigen.



KAESER unterstützt Sie bei Fragen zu fachgerechter Lagerung und Inbetriebnahme.



### VORSICHT

Maschinenschäden durch Feuchtigkeit und Frost!

- Eindringen von Feuchtigkeit und Bildung von Kondenswasser verhindern.
- Lagertemperatur >0 °C einhalten.

- Maschine in einen trockenen und frostfreien Raum stellen.

## 12.4 Transportieren

### 12.4.1 Sicherheit

Beschädigungen an der Maschine vermeiden.

- Maschine nur stehend transportieren.

## 12.5 Entsorgen

Zur Entsorgung der Maschine sind alle Betriebsstoffe abzulassen und verschmutzte Filter zu entfernen.

Voraussetzung Maschine ist außer Betrieb genommen.

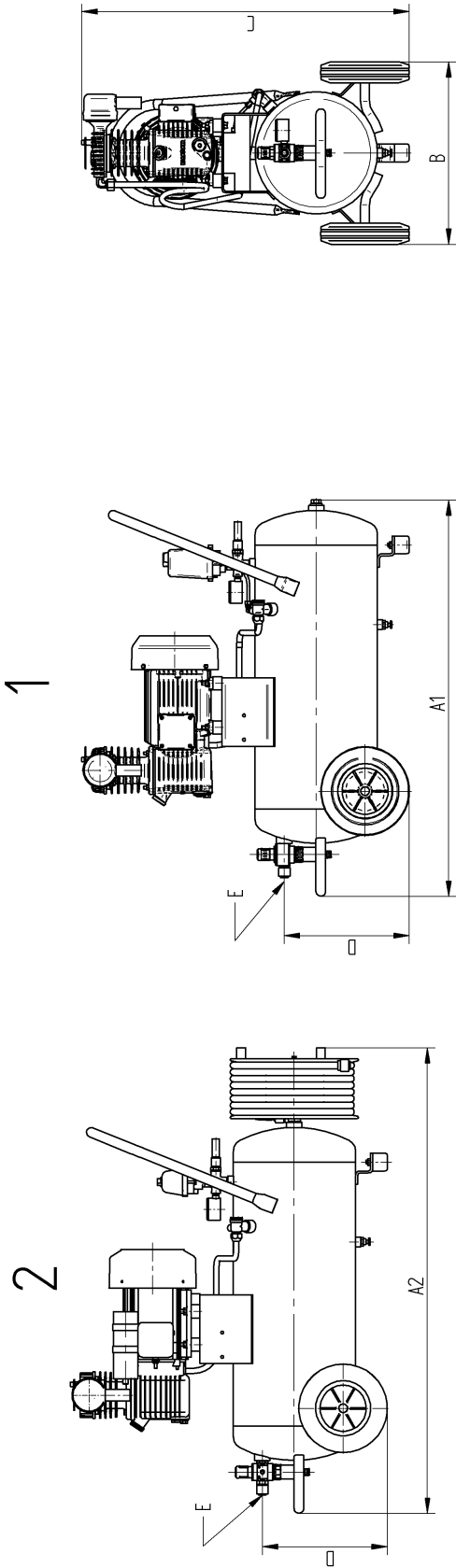
1. Das gesamte Kompressoröl aus der Maschine ablassen.
2. Verschmutzte Filter entfernen.
3. Maschine zu einem autorisierten Entsorgungs-Fachbetrieb geben.



- Mit Kompressoröl kontaminierte Bauteile entsprechend der geltenden Umweltrichtlinien entsorgen.



13 Anhang  
13.1 Maßzeichnung



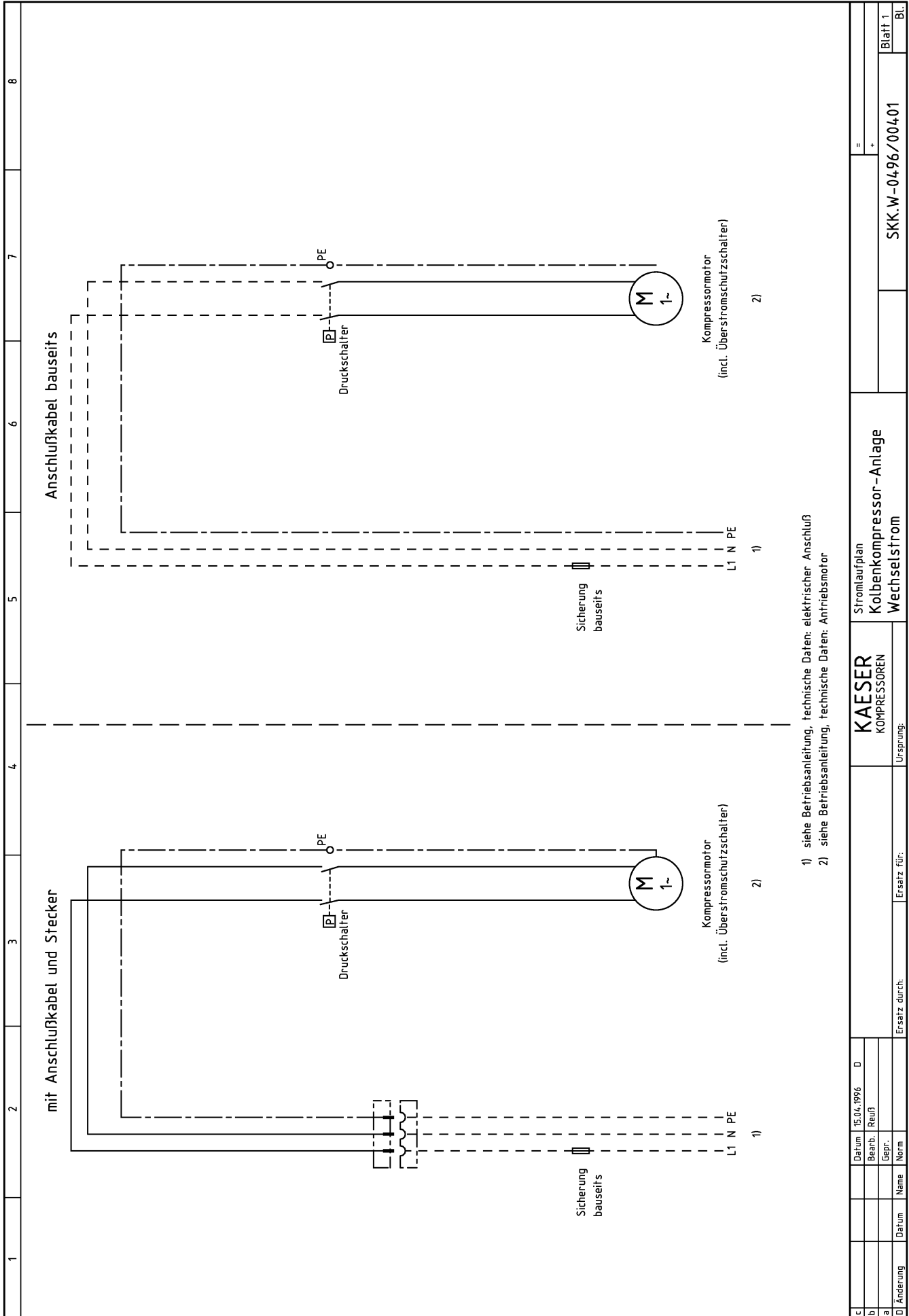
	A1	A2	B	C	D	E
Premium 200-24	740	-	380	660	210	Ø6/DN7,2
Premium 250-24	740	-	380	660	210	Ø6/DN7,2
Premium 250-40	900	1050	410	720	280	Ø6/DN7,2
Premium 300-40	900	1050	410	740	280	Ø6/DN7,2
Premium 350-40	900	1050	420	760	280	Ø9/DN7,2
Premium 350-90	1180	1310	460	870	290	Ø9/DN7,2
Premium 450-40	900	1060	500	720	280	Ø9/DN7,2
Premium 450-90	1190	1310	500	840	280	Ø9/DN7,2
Premium 660-90	1240	1330	570	970	280	Ø9/DN7,2

Entwicklungsbedingte Änderungen vorbehalten. Zeichnung darf nur über CAD geändert werden.

Die Zeichnung bleibt unser ausschließliches Eigentum. Sie wird nur zu dem vereinbarten Zweck anvertraut und darf zu keinem anderen Zweck verwendet werden. Kopien oder sonstige Vervielfältigungen einschließlich Speicherung, Verarbeitung oder Verbreitung unter Verwendung elektronischer Systeme dürfen nur zu dem vereinbarten Zweck angefertigt werden. Weder Original noch Vervielfältigungen dürfen Dritten ausgedruckt oder in sonstiger Weise zugänglich gemacht werden.

<p><b>KAESER</b> KOMPRESSOREN</p>		<p>Premium</p>	
		<p>KL_1810_00 90036804 D 01</p>	
Tag	Name	Ersatz für	
Gez.	01.08.2005	Dehrl1	
Gepr.			
Freigegeben	01.08.2005	Schaeff1	
Maßstab			

## 13.2 Elektroschaltplan



- 1) siehe Betriebsanleitung, technische Daten: elektrischer Anschluß
- 2) siehe Betriebsanleitung, technische Daten: Antriebsmotor

c	Datum	15.04.1996	D	Stromlaufplan	=	Blatt 1
	Bearb.	Reuß				
a	Gepr.			Kolbenkompressor-Anlage	+	Bl. 1
	Name					
d	Datum			Wechselstrom	SKK.W-0496/00401	Bl.
	Ersatz durch:					
Ersatz durch:				Ursprung:		
Kaeser KOMPRESSOREN						